

STEINEL Vertrieb GmbH  
Dieselstraße 80-84  
33442 Herzebrock-Clarholz  
Tel: +49/5245/448-188  
www.steinell.de



**Contact**  
[www.steinell.de/contact](http://www.steinell.de/contact)



Ташев-Галвинг ООД  
[www.tashev-galving.com](http://www.tashev-galving.com)

110070065 03/2020\_A Technische Änderungen vorbehalten. / Subject to technical modification without notice.

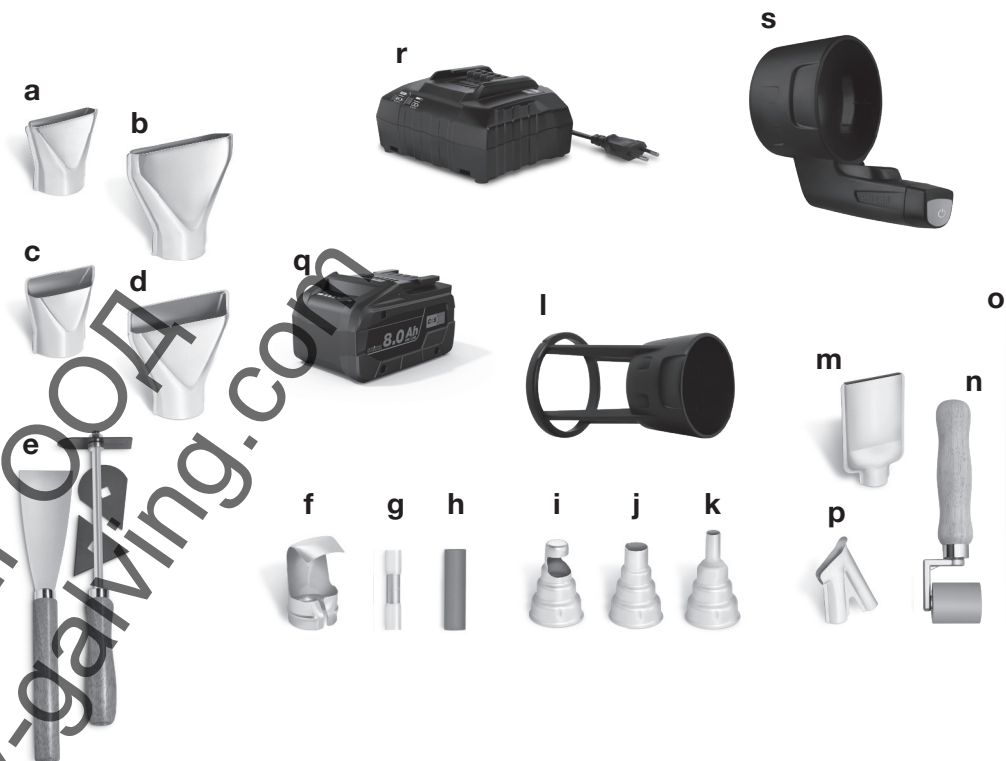
**STEINEL**<sup>®</sup>  
PROFESSIONAL



Information

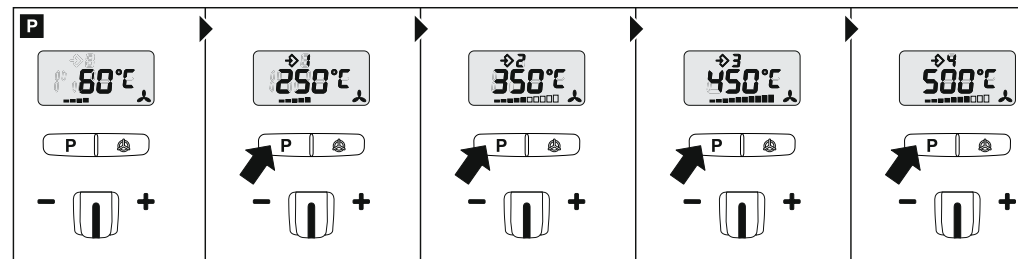
mobile heat MH3  
mobile heat MH5

PL  
ES  
IT  
NL  
FR  
GB  
DE

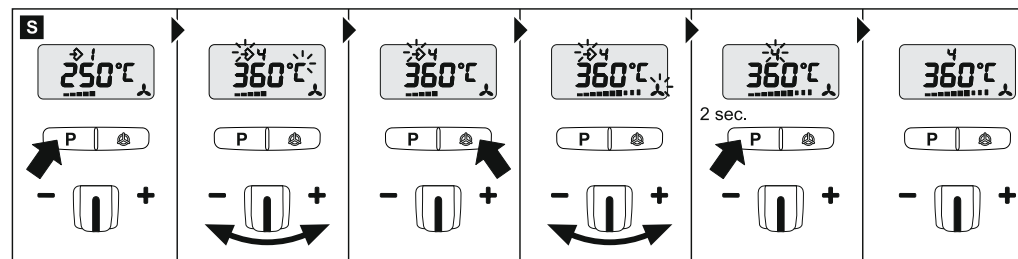


		mobile heat MH3	mobile heat MH5
U	V	18	18
T	°C	300/500	50-500
t	sec.	5	4
Q	l/min	max. 200	max. 300
LpA	dB (A)	< = 70	< = 70
a <sub>h</sub>	m/s <sup>2</sup>	< 2,5	< 2,5
m	g	500	600

Programmierbetrieb / program mode (nur MH5 / only MH5)



Speicherfunktion / memory function (nur MH5 / only MH5)



**DE Original-Bedienungsanleitung**

Bitte machen Sie sich vor Gebrauch mit dieser Bedienungsanleitung vertraut. Denn nur eine sachgerechte Handhabung gewährleistet einen langen, zuverlässigen und störungsfreien Betrieb.  
Wir wünschen Ihnen viel Freude an Ihrem Heißluftgebläse.

**! Sicherheitshinweise**

**Lesen und beachten Sie diese Hinweise, bevor Sie das Gerät benutzen. Bei Nichtbeachtung der Bedienungsanleitung kann das Gerät zu einer Gefahrenquelle werden.**

Beim Gebrauch von Elektrowerkzeugen sind zum Schutz gegen elektrischen Schlag, Verletzungs- und Brandgefahr folgende grundsätzliche Sicherheitsmaßnahmen zu beachten. Wenn mit dem Gerät nicht sorgsam umgegangen wird, kann ein Brand entstehen oder Personen verletzt werden.  
Überprüfen Sie das Gerät vor Inbetriebnahme auf eventuelle Schäden (Netzanschlussleitung, Gehäuse, etc.) und nehmen Sie das Gerät bei Beschädigung nicht in Betrieb. Das Gerät nicht unbeaufsichtigt betreiben. Kinder sollten beaufsichtigt werden, um sicherzustellen, dass sie nicht mit dem Gerät spielen.

**Erstinbetriebnahme**

Bei erster Anwendung kann etwas Rauch austreten. Der Rauch entsteht durch Bindemittel, die sich bei dem ersten Gebrauch durch die Wärme aus der Isolationsfolie der Heizung herauslösen.

**Zu diesem Dokument**

Bitte sorgfältig lesen und aufbewahren.

- Urheberrechtlich geschützt. Nachdruck, auch auszugsweise, nur mit unserer Genehmigung.
- Änderungen, die dem technischen Fortschritt dienen, vorbehalten.

Um einen zügigen Rauchaustritt zu erzielen, sollte das Gerät auf der Standfläche abgestellt werden. Das Arbeitsumfeld sollte bei der ersten Anwendung gut gelüftet werden. Der Rauchaustritt ist nicht schädlich!

**Berücksichtigen Sie Umgebungseinflüsse.**

Setzen Sie Elektrowerkzeuge nicht dem Regen aus. Benutzen Sie Elektrowerkzeuge nicht im feuchten Zustand und nicht in feuchter oder nasser Umgebung. Vorsicht bei Gebrauch der Geräte in der Nähe brennbarer Materialien. Nicht für längere Zeit auf ein und dieselbe Stelle richten. Nicht bei Vorhandensein einer explosionsfähigen Atmosphäre verwenden. Wärme kann zu brennbaren Materialien geleitet werden, die verdeckt sind.

**Schützen Sie sich vor elektrischem Schlag.**

Vermeiden Sie Körperberührung mit geerdeten Teilen, zum Beispiel Rohren, Heizkörpern, Herden, Kühlschränken. Das Gerät nicht unbeaufsichtigt lassen, so lange es in Betrieb ist.

**! Sicherheitshinweise**

**Das Gerät nicht unbeaufsichtigt lassen, so lange es in Betrieb ist.**

**Bewahren Sie Ihre Werkzeuge sicher auf.**

Gerät nach Gebrauch auf Standfläche abstellen und abkühlen lassen, bevor es weggepackt wird. Unbenutzte Werkzeuge müssen im trockenen, verschlossenen Raum und für Kinder nicht erreichbar aufbewahrt werden.

Dieses Gerät kann von Kindern ab 8 Jahren und darüber sowie von Personen mit verringerten physischen, sensorischen oder mentalen Fähigkeiten oder Mangel an Erfahrung und Wissen benutzt werden, wenn sie beaufsichtigt oder bezüglich des sicheren Gebrauchs des Gerätes unterwiesen wurden und die daraus resultierenden Gefahren verstehen. Kinder dürfen nicht mit dem Gerät spielen.

Reinigung und Benutzer-Wartung dürfen nicht von Kindern ohne Beaufsichtigung durchgeführt werden.

**Arbeitsschutzbedingungen und persönliche Schutzausrüstung**

Vorsicht vor herabfallenden Geräten oder Gegenständen! Stellen Sie sicher, dass Personen nicht von herabfallenden Geräten oder Gegenständen getroffen werden.  
Tragen Sie Ihre persönliche Schutzausrüstung.

Verwenden Sie je nach Anwendung Schutzhandschuhe, Augen- und/oder Atemschutz.

**Achten Sie auf giftige Gase und Entzündungsgefahr.**

Bei der Bearbeitung von Kunststoffen, Lacken und ähnlichen Materialien können giftige Gase auftreten. Achten Sie auf Brand- und Entzündungsgefahr.

Zu Ihrer eigenen Sicherheit benutzen Sie nur Zubehör und Zusatzgeräte, die in der Bedienungsanleitung angegeben oder vom Werkzeughersteller empfohlen oder angegeben werden. Der Gebrauch anderer als der in der Bedienungsanleitung oder im Katalog empfohlenen Einsatzwerkzeuge oder Zubehöre kann eine persönliche Verletzungsgefahr für Sie bedeuten.

**Reparaturen nur vom Elektrofachmann**

Dieses Elektrowerkzeug entspricht den einschlägigen Sicherheitsbestimmungen. Reparaturen dürfen nur von einer Elektrofachkraft ausgeführt werden, andernfalls können Unfälle für den Betreiber entstehen.



## Sicherheitshinweise

### Akku

- Schützen Sie den Akku und das Gerät vor Hitze, Feuchtigkeit, Wasser z.B. auch vor dauernder Sonneneinstrahlung und Feuer. Es besteht Explosionsgefahr!
- Der Akku darf nur entsprechend dieser Anleitung entnommen werden.
- Öffnen Sie das Gerät und den Akku nicht. Es besteht die Gefahr eines Kurzschlusses. Wenden Sie sich bei Problemen an Ihre Verkaufsstelle.
- Ausgelaufene Elektrolytflüssigkeit nicht berühren. Nicht in die Augen gelangen lassen. Gerät sofort von offenem Feuer oder heißen Stellen entfernen. Kontaminierte Kleidung sofort entfernen.
- Wenn Elektrolyt aus der Batterie austritt, sind folgende Maßnahmen erforderlich:

### Augenkontakt

Augen sofort mit reichlich sauberem Wasser wie z.B. Leitungswasser ausspülen, dabei nicht reiben. Suchen Sie einen Arzt auf. Werden keine entsprechenden Maßnahmen unternommen, kann dies zum Verlust des Sehvermögens führen.

### Hautkontakt

Die betroffenen Stellen sofort mit reichlich sauberem Wasser wie z.B. Leitungswasser abwaschen, andernfalls kann es zu Reizungen der

Haut kommen. Falls die Chemikalie die Kleidung durchdringt, sofort die Kleidung ausziehen und die Haut mit Wasser abspülen. Bleibt die Hautreizung nach dem Abwaschen bestehen, suchen Sie einen Arzt auf.

### Inhalation

Bei Beschädigungen und unsachgemäßem Gebrauch des Akkus können Dämpfe oder Elektrolytflüssigkeit austreten. Führen Sie Frischluft zu und suchen Sie bei Beschwerden einen Arzt auf.

Die Dämpfe können die Atemwege reizen.

- Der Lithium-Ionen-Akku kann jederzeit aufgeladen werden, ohne die Lebensdauer zu verkürzen. Eine Unterbrechung des Ladeganges schädigt den Akku nicht.
- Das Gerät bei längerem Nichtgebrauch den Akku aus dem Gerät entfernen. Das verlängert die Lebensdauer des Lithium-Ionen-Akkus.
- Halten Sie den nicht benutzten Akku fern von Büroklammern, Münzen, Schlüsseln, Nägeln, Schrauben oder andere kleinen Metallgegenständen, die eine Überbrückung der Kontakte verursachen könnten. Ein Kurzschluss zwischen den Akkukontakten kann Verbrennungen oder Feuer zur Folge haben.
- Schließen Sie den Akku nicht kurz. Es besteht Explosionsgefahr!



## Sicherheitshinweise

- Stellen Sie sicher, dass das Gerät ausgeschaltet ist, bevor Sie den Akku einsetzen. Das Einsetzen eines Akkus in ein Elektrowerkzeug, das eingeschaltet ist, kann zu Unfällen führen.
- Laden Sie die Akkus nur in Ladegeräten auf, die vom Hersteller empfohlen werden. Für ein Ladegerät, das für bestimmte Akkus geeignet ist, besteht Brandgefahr, wenn es mit anderen Akkus verwendet wird. Verwenden Sie nur die dafür vorgesehenen Akkus in den Elektrowerkzeugen. Der Gebrauch von anderen Akkus kann zu Verletzungen und Brandgefahr führen.
- Schützen Sie den Akku vor Feuchtigkeit und Wasser. Lagern Sie den Akku nur im Temperaturbereich von 0 °C bis 45 °C. Lassen Sie z. B. den Akku im Sommer nicht im Auto liegen. Reinigen Sie gelegentlich die Lüftungsschlitze des Akkus mit einem weichen, sauberen und trockenen Pinsel.
- Verwenden Sie nur original Metabo- oder CAS- (Cordless Alliance System) Akkupacks und Zubehör. Mit CAS gekennzeichnete Akkupacks sind zu 100 % kompatibel mit CAS-Geräten (Cordless Alliance System).

Die Ladegeräte sind ausschließlich zum Laden von Metabo und CAS (Cordless Alliance System) Akkupacks geeignet.

### Transport

Zum Transport des Gerätes den Akkupack aus dem Gerät entnehmen.

### Transport von Li-Ion-Akkupacks

Der Versand von Li-Ion Akkupacks unterliegt dem Gefahrgutrecht (UN 3480 und UN 3481). Klären Sie beim Versand von Li-Ion Akkupacks die aktuell gültigen Vorschriften. Informieren sie sich ggfs. bei ihrem Transportunternehmen. Zertifizierte Verpackung ist bei Steinel erhältlich. Versenden Sie Akkupacks nur wenn das Gehäuse unbeschädigt ist und keine Flüssigkeit austritt. Zum Versenden den Akkupack aus der Maschine nehmen. Die Kontakte gegen Kurzschluss sichern (z. B. mit Klebeband isolieren). Ausblasrohr, Düse und ausgegebene Luft können über 500 Grad Celsius heiß werden! **Verbrennungsgefahr!** Nach Hautkontakt mit heißen Materialien sofort mit kaltem Wasser abkühlen. Gegebenenfalls einen Arzt aufsuchen.

**Bewahren Sie diese Sicherheitshinweise gut beim Gerät auf.**

## Bestimmungsgemäßer Gebrauch

- Die STEINEL mobile heat Akku Heißluftgebläse sind bestimmt zum Verformen und Verschweißen von Kunststoff, Erwärmen von Schrumpfschläuchen. Es ist auch geeignet zum Löten und Verzinnen, Lösen von Klebeverbindungen.
- Die u. U. beiliegenden Akkupacks (18 V / 8.0 Ah) sind für den Einsatz in entsprechenden Steinel Akku-Elektrowerkzeugen bestimmt. Nur in CAS/Metabo Ladegeräten laden. Zur Auswahl der richtigen Geräte wenden Sie sich bitte an Ihren Händler. Details hierzu können der Gebrauchsanleitung des Ladegeräts entnommen werden. Für Schäden durch nicht bestimmungsgemäßen Gebrauch haftet allein der Benutzer. Allgemein anerkannte Unfallverhütungsvorschriften und die Sicherheitshinweise müssen beachtet werden.

## Für Ihre Sicherheit

Die Thermoisierung schaltet die Heizung bei Überlastung ab. Die mobile heat Akku-Heißluftgebläse sind weiterhin mit einer Sicherheitsverriegelung ausgestattet. Diese verhindert ein unbeabsichtigtes Einschalten des Gerätes.

## Geräteelemente

- Edelstahl-Ausblasrohr
- Abnehmbares Schutzrohr
- Multifunktionsaufhängung
- Lufteinlass
- Temperaturwahlanzeige (nur mobile heat MH3)  
LCD Display (nur mobile heat MH5)
- Taste für Luftmengenmodus (nur mobile heat MH5)
- Taste für Programmwahl und Speichertaste (nur mobile heat MH5)
- Joystick
- Ergonomischer Softgrip
- Akku Entriegelung
- CAS Werkzeug Akku 18 V 8 Ah
- Akku-Ladezustandsanzeige
- Taste für Ladezustandsanzeige
- LED-Leuchte
- Sicherheitsverriegelung
- Schalter EIN/AUS

## Inbetriebnahme

### Akkupack

Vor der Benutzung den Akkupack ① aufladen. Laden Sie den Akkupack bei Leistungsabfall wieder auf. Die optimale Aufbewahrungstemperatur liegt zwischen 10 °C und 30 °C. Die zulässige Ladetemperatur liegt zwischen 0 °C und 50 °C. Bei einer Temperatur von über 70 °C schaltet der Akku ab, bis er wieder im optimalen Temperaturbereich ist.

**Li-Ion-Akkupacks „Li-Power, LiHD“** haben eine Kapazitäts- und Signalanzeige ⑫:

- Taste ⑬ drücken und der Ladezustand wird durch die LED-Leuchten angezeigt.
- Blinkt eine LED-Leuchte, ist der Akkupack fast leer und muss wieder aufgeladen werden.

Folgende Akkus sind mit den Akku-Heißluftgebläsen kompatibel: mobile heat MH3 und mobile heat MH5  
- 18 V 8,0 Ah (110070328)

Außerdem sind folgende Akkus schnittstellenkompatibel:

- 18 V 4,0 Ah (nur mobile heat MH3)
- 18 V 5,2 Ah (nur mobile heat MH3)
- 18 V 5,5 Ah
- 18 V 6,2 Ah
- 18 V 7,0 Ah

### Akku-Ladezustandsanzeige

Die vier grünen LED der Akku-Ladezustandsanzeige ⑬ zeigen den Ladezustand des Akkus ① an. Es wird empfohlen, die Abfrage des Ladezustandes nur bei Stillstand des Elektrowerkzeuges durchzuführen, da die Ladezustandsanzeige während des Betriebs deutlich ungenauer ist. Drücken Sie die Taste ⑬, um den Ladezustand anzuzeigen (auch bei abgenommenem Akku möglich). Nach ca. 5 Sekunden erlischt die Ladezustandsanzeige selbsttätig.

### Akku einsetzen

Schieben Sie den geladenen Akku ① von vorn in den Fuß des Heißluftgebläses hinein. Drücken Sie den Akku vollständig in den Fuß, bis der Akku eingerastet ist.

### Einschalten des Gerätes

Sicherheitsverriegelung ⑮ in Pfeilrichtung schieben und dann Ein/Aus Schalter ⑯ drücken.  
Ausschalten: Ein/Aus Schalter ⑯ loslassen.

### Akkupack entnehmen, einsetzen

Entnehmen: Taste zur Akkupack-Entriegelung ⑩ drücken und Akkupack ① abziehen.

LED	Kapazität
Dauerlicht 4 × Grün	≥ 3/4
Dauerlicht 3 × Grün	≥ 2/4
Dauerlicht 2 × Grün	≥ 1/4
Dauerlicht 1 × Grün	< 1/4
Blinklicht 1 × Grün	Reserve

Leuchtet nach dem Drücken der Taste ⑫ keine LED, ist der Akku defekt und muss ausgetauscht werden.

## Inbetriebnahme mobile heat MH3

Bei erstem Einschalten des Gerätes mit dem Schalter ⑯, ist die Werkseinstellung der Temperatur bei 300 °C. Dieses erkennen Sie an der LED Leuchte unter der Temperatur in der Temperaturwahlanzeige ⑤. Sobald das Gerät eingeschaltet ist wird die Heizung mit Energie versorgt und der Motor läuft langsam an. Zur besseren Handhabung ist das mobile heat MH3 mit einer Temperaturpriorität ausgestattet. Diese bewirkt, dass immer eine konstante Temperatur ausgegeben wird und die Lüfterdrehzahl abhängig davon gesteuert wird. Zur Einstellung der Temperatur auf 500 °C drücken Sie den Joystick ③ nach rechts. In der Temperaturwahlanzeige ⑤ leuchtet nun die LED auf der rechten Seite bei 500 °C auf. Um wieder auf 300 °C zu wechseln, drücken Sie den Joystick nach links.

## Inbetriebnahme mobile heat MH5

Die Temperatur kann bei dem Mobile heat MH5 im ausgeschalteten Zustand des Akku-Heißluftgebläses eingestellt werden. Drücken Sie dazu eine beliebige Taste hinten am Gerät unter dem Display. Die Temperatur kann in einem Bereich von 50 °C - 500 °C über das Bedienfeld mit LCD-Anzeige eingestellt werden. Die tatsächliche Temperatur wird am Ausgang der Düse gemessen und im Display angezeigt. Der Joystick ③ dient als Eingabetaster mit Plus-/Minus-Funktion. Die Temperatureinstellung beginnt bei 50 °C und endet bei max. 500 °C. Kurzes Drücken des „+/-“ Joysticks lässt den eingestellten Wert in 10 °C -Schritten an- bzw. absteigen. Längeres Drücken des Joysticks lässt die Temperaturwerte schneller erreichen. Ist die gewünschte Temperatur eingestellt, braucht das Gebläse abhängig von der gewählten Drehzahl/Luftmenge einige Sekunden, um den eingestellten Wert zu erreichen. Die eingestellte Soll-Temperatur erscheint für 3 s im Display. Danach wird dort die aktuelle Ist-Temperatur angezeigt. Das „°C/°F“ Zeichen blinkt so lange bis die Soll-Temperatur erreicht ist. Wollen Sie die Temperatur neu einstellen, dann bewegen Sie einfach wieder den Joystick, um den Wert zu erhöhen bzw. zu vermindern. Nach dem Ausschalten des Heißluftgebläses bleibt der zuletzt eingestellte Wert erhalten.

### Luftmenge einstellen

Um die Luftmenge zu verändern zunächst die Taste „Luftmenge“ ④ drücken; das Ventilator Symbol blinkt. Danach nehmen Sie die Einstellung über den Joystick vor. Wird für 5 Sekunden keine Änderung der Luftmenge vorgenommen, wird der Einstellmodus für Luftmenge automatisch verlassen. Betätigt der Anwender nach Einstellung der Luftmenge erneut die Luftmengentaste, dann wird der Einstellmodus für Luftmenge sofort verlassen. Die Luftmenge variiert von min. 150 l/min bis zu max. 300 l/min. Abhängig von der Akkukapazität kann die volle Luftmenge von 300 l/min u. U. nicht mehr erreicht werden. Wenn Sie in diesem Fall eine höhere Luftmengeneinstellung wählen, dreht der Motor aufgrund der niedrigen Akkukapazität trotzdem nicht schneller. Die Balken im LCD blinken, um die aktuelle Luftmenge anzuzeigen. Tauschen Sie in diesem Fall den Akku aus oder laden Sie den vorhandenen Akku auf.

## Programmbetrieb [P]

Das Mobile heat MH5 verfügt neben dem Normalbetrieb über vier für die häufigsten Arbeiten werksseitig eingestellte Programme. Drücken Sie die Taste „P“ für Programmbetrieb ④. Es erscheint die Ziffer 1 für Programm 1. Durch weiteres Drücken der Programmtaste gelangen Sie zu den Programmen 2-4. Durch erneutes Drücken gelangen Sie zurück in den Normalbetrieb. Vgl. Seite 3.

### Voreingestellte Programme

Programm	Temp. °C	Luftmenge	Anwendung
P1	400	ca. 200 l/min	Schrumpfen
P2	300	ca. 250 l/min	Kunststoff verschweißen
P3	500	ca. 250 l/min	Folienschweißen
P4	250	ca. 300 l/min	Carwrapping

### Speicherfunktion [S]

Die Werte der vier Programme können jederzeit verändert und gespeichert werden. Dazu drücken Sie erst die Programmtaste „P“ ④, bis das zu ändernde Programm angezeigt wird. Stellen Sie die gewünschte Temperatur und Luftmenge ein. Das Speichersymbol im LCD blinkt um anzuzeigen, dass das gewählte Benutzerprogramm verändert wurde. Um diese Einstellung in dem gewählten Benutzerprogramm zu speichern, ist die Programmwahltaste zu drücken und zu halten. Das Speichersymbol blinkt für ca. 2 Sekunden weiter. Leuchtet das Speichersymbol starr auf, wurden die eingegebenen Werte im Programm gespeichert. Zur Rückkehr in die Normalfunktion drücken Sie die Programmtaste, bis keine Ziffer im oberen Teil des Displays mehr zu sehen ist. Der Abstand zum Bearbeitungsobjekt richtet sich nach Material und beabsichtigter Bearbeitungsart. Machen Sie immer erst einen Test bezüglich Luftmenge und Temperatur. Mit den als Zubehör erhältlichen aufsteckbaren Düsen (siehe Zubehör) lässt sich die Heißluft punkt- oder flächengenau steuern. Bei erster Anwendung des Werkzeuges kann etwas Rauch austreten. Das Werkzeug durch loslassen des EIN / AUS Schalters ⑯ ausschalten.

### Aufhängemöglichkeit

Dank der integrierten Öse kann das Gerät aufgehängt werden. Achtung: max. Zugkraft = 150 N

### LED-Leuchte

Die LED-Leuchte ist bei eingeschaltetem Gerät in Funktion. Neben der Ausleuchtung des Arbeitsbereiches dient sie auch als Kontrollleuchte „Gerät AN“.

## Anwendungen

Das Heißluftgebläse ist ideal zum Bearbeiten von kleineren Bauteilen und Schrumpfschläuchen. Besonders Elektriker, Modellbauer, KFZ-Werkstätten und Elektroinstallateure wissen es zu schätzen. Hier nur einige von vielen Anwendungen:

### Schrumpfen

- Schrumpfen von Anschlusselementen für Kabel und Leitungen.
- Schrumpfen von wärmeschrumpfenden Produkten (z.B. Schrumpfschläuche)

### Löten/Entlöten

- Löten von SMD-Bauteilen.
- Reparatur- und Nacharbeiten an elektronischen SMD-Baugruppen.

### Verformen

- Bearbeiten von Kunststoffteilen, z.B. im Modellbau.

### Enteisen

- Schlösser von Eis befreien

### Schweißen (nur mobile heat MH5)

- Schweißen von Schweißdrähten (z.B. PVC, PE, PP, ABS)
- Schweißen von PVC Folien (z.B. Dachfolie /-planen, LKW-/Zeltplanen)

### Großflächiges Erwärmen (nur mobile heat MH5)

- Erwärmen von Autofolien

## Zubehör (siehe Abb. auf dem Umschlag)

Ihr Händler hält ein breites Sortiment an Zubehör für Sie bereit.

- a** Breitstrahldüse 50 mm Art.-Nr. 070113
- b** Breitstrahldüse 75 mm Art.-Nr. 070212
- c** Abstrahldüse 50 mm Art.-Nr. 070311
- d** Abstrahldüse 75 mm Art.-Nr. 070410
- e** Farbschaber Art.-Nr. 010317
- f** Reflektordüse Art.-Nr. 070519
- g** Crimpverbinder  
Ø 0,5 - 1,5 Art.-Nr. 006655  
Ø 1,5 - 2,5 Art.-Nr. 006648  
Ø 0,1 - 0,5 - Ø 4,0 - 6,0 Art.-Nr. 006662
- h** Schrumpfschläuche  
4,8 - 9,5 mm Art.-Nr. 071417  
1,6 - 4,8 mm Art.-Nr. 071318  
4,0 - 12,0 mm Art.-Nr. 072766  
Schrumpfschlauchset, 3-teilig Art.-Nr. 075811
- i** Lötreflektordüse Art.-Nr. 074616
- j** Reduzierdüse 14 mm Art.-Nr. 070717
- k** Reduzierdüse 9 mm Art.-Nr. 070618
- l** HL Schutzkorb Art.-Nr. 053963
- m** Breitschlitzdüse Art.-Nr. 074715
- n** Andrückrolle  
Silikon: Art.-Nr. 006785  
Gummi: Art.-Nr. 093211
- o** Kunststoff-Schweißdraht  
Hart-PVC: Art.-Nr. 073114  
HDPE: Art.-Nr. 071219  
PP: Art.-Nr. 073411  
ABS: Art.-Nr. 074210
- p** Schweißschuh Art.-Nr. 070915
- q** CAS Werkzeug Akku 18 V 8 Ah
- r** CAS Akku-Ladegerät
- s** HL Light

## Entsorgung

### Nur für EU-Länder:

Gemäß der geltenden Europäischen Richtlinie über Elektro- und Elektronik-Altgeräte und ihrer Umsetzung in nationales Recht müssen nicht mehr gebrauchsfähige Elektrogeräte getrennt gesammelt und einer umweltgerechten Wiederverwertung zugeführt werden.



Ausgediente Akkupacks enthalten große Mengen wertvoller Roh- und Kunststoffe, die ebenfalls einem Recyclingprozess zugeführt werden können.

- Akkupacks dürfen nicht mit dem Hausmüll entsorgt werden!
- Geben Sie defekte oder verbrauchte Akkupacks an den Metabo-Händler zurück!
- Vor dem Entsorgen den Akkupack im Elektrowerkzeug entladen. Die Kontakte gegen Kurzschluss sichern (z.B. mit Klebeband isolieren)

### Nur für EU-Länder:

Gemäß der Richtlinie RL 2006/66/EG müssen defekte oder verbrauchte Akkus/Batterien recycelt werden. Nicht mehr gebrauchsfähige Akkus/Batterien können in einer Verkaufs- oder Schadstoffsammelstelle abgegeben werden.

## Technischen Daten

Erläuterung zu den technischen Daten auf Seite 2.

<b>U</b>	Nennspannung in Volt
<b>T</b>	Temperatur in °Celsius
<b>t</b>	Aufheizzeit in Sekunden
<b>Q</b>	Maximale Luftmenge in l/min
<b>LpA</b>	Emissionsschalldruckpegel in dB (A)
<b>ah</b>	Schwingungsgesamtwert in m/s <sup>2</sup>
<b>m</b>	Gewicht ohne Akku in gramm

## CE Konformitätserklärung

(siehe Beilage)

## Herstellergarantie

Herstellergarantie für Unternehmer, wobei Unternehmer eine natürliche oder juristische Person oder eine rechtsfähige Personengesellschaft ist, die bei Abschluss des Kaufes in Ausübung ihrer gewerblichen oder selbständigen beruflichen Tätigkeit handelt.

Herstellergarantie der STEINEL Vertrieb GmbH, Dieselstraße 80-84, 33442 Herzebrock-Clarholz

Alle STEINEL-Produkte erfüllen höchste Qualitätsansprüche. Aus diesem Grund leisten wir als Hersteller Ihnen als Kunde gerne eine unentgeltliche Garantie gemäß den nachstehenden Bedingungen:

Wir leisten Garantie durch kostenlose Behebung der Mängel (nach unserer Wahl) Reparatur oder Austausch mangelhafter Teile ggf. Austausch durch ein Nachfolgemodell oder Erstellung einer Gutschrift, die nachweislich innerhalb der Garantiezeit auf einem Material- oder Herstellungsfehler beruhen.

Die Garantiezeit für

- Heißklebepistole und Heißluftgeräte beträgt: 1 Jahr

Ausdrücklich ausgenommen von dieser Garantie sind alle austauschbaren Leuchtmittel. Darüber hinaus ist die Garantie ausgeschlossen:

- bei einem gebrauchsbedingten oder sonstigen natürlichen Verschleiß von Produktteilen oder Mängeln am STEINEL-Produkt, die auf gebrauchsbedingtem oder sonstigem natürlichem Verschleiß zurückzuführen sind,
- bei nicht bestimmungs- oder unsachgemäßem Gebrauch des Produkts oder Missachtung der Bedienungshinweise,
- wenn An- und Umbauten bzw. sonstige Modifikationen an dem Produkt eigenmächtig vorgenommen wurden oder Mängel auf die Verwendung von Zubehör-, Ergänzungs- oder Ersatzteilen zurückzuführen sind, die keine STEINEL-Originalteile sind,
- wenn Wartung und Pflege der Produkte nicht entsprechend der Bedienungsanleitung erfolgt sind,
- wenn Anbau und Installation nicht gemäß den Installationsvorschriften von STEINEL ausgeführt wurden,
- bei Transportschäden oder -verlusten.

Diese Herstellergarantie lässt Ihre gesetzlichen Rechte unberührt. Die hier beschriebenen Leistungen gelten zusätzlich zu den gesetzlichen Rechten und beschränken oder ersetzen diese nicht.

Die Garantie gilt für sämtliche STEINEL-Produkte, die in Deutschland gekauft und verwendet werden. Es gilt deutsches Recht unter Ausschluss des Übereinkommens der Vereinten Nationen über Verträge über den internationalen Warenkauf (CISG).

### Geltendmachung

Wenn Sie Ihr Produkt reklamieren wollen, senden Sie es bitte vollständig und frachtfrei mit dem Original-Kaufbeleg, der die Angabe des Kaufdatums und der Produktbezeichnung enthalten muss, an Ihren Händler oder direkt an uns, die STEINEL Vertrieb GmbH – Reklamationsabteilung –, Dieselstraße 80-84, 33442 Herzebrock-Clarholz. Wir empfehlen Ihnen daher, Ihren Kaufbeleg bis zum Ablauf der Garantiezeit sorgfältig aufzubewahren. Für Transportkosten und -risiken im Rahmen der Rücksendung übernehmen wir keine Haftung.

**1 JAHR**  
HERSTELLER  
GARANTIE

Please familiarise yourself with these operating instructions before using this product because prolonged reliable and trouble-free operation will only be ensured if it is handled properly.  
We hope your new hot air tool will give you lasting satisfaction.

## Safety precautions

**Read and observe this information before using the tool. Failure to observe the operating instructions may result in the tool becoming a source of danger.**

When using electric power tools, observe the following basic safety precautions to avoid electric shock as well as the risk of injury and fire. Used carelessly, the tool can start an unintentional fire or injure persons. Check the tool for any damage (power cord, housing etc.) before putting it into operation and do not use the tool if it is damaged. Do not leave the tool switched on unattended.  
Children should be supervised to make sure they do not play with the tool.

### **First time of use**

A small quantity of smoke may develop when the tool is used for the first time. This smoke is caused by binding agents released from the heater's insulating film during the first time of use.

To let the smoke escape quickly, the tool should be set down on its standing surface. The area you are

- Please read carefully and keep in a safe place.
- Under copyright. Reproduction either wholly or in part only with our consent.
  - Subject to change in the interest of technical progress.

working in should be well ventilated when using the tool for the first time. Any smoke coming out of the tool is not harmful!

### **Take the ambient conditions into account.**

Do not expose electric power tools to rain. Do not use electric power tools if they are damp and do not use them in a damp or wet environment. Exercise care when using the tool in the proximity of flammable materials. Do not direct the tool at one and the same place for a prolonged period. Do not use in the presence of an explosive atmosphere. Heat may be conducted to flammable materials that are hidden from direct sight.

### **Protect yourself from electric shock.**

Avoid coming into contact with earthed objects, such as pipes, radiators, cookers or refrigerators. Do not leave the tool unattended while it is in operation.

### **Do not leave the tool unattended while it is in operation.**

## Safety precautions

### **Store your tools in a safe place.**

After use, set the tool down on its standing surface and let it cool before putting it away. When not in use, tools must be stored in a dry, locked room out of children's reach. This tool may be used by children aged 8 or above and by persons with reduced physical, sensory or mental capabilities or lack of experience and knowledge if they are supervised or have been given instructions on how to use the tool safely and understand the hazards involved.

Do not allow children to play with the tool. Children are not allowed to clean or carry out maintenance work on the tool without supervision.

### **Work safety and personal protection gear**

Beware of falling tools or objects!  
Make sure that persons are not struck by falling tools or objects!  
Wear your personal protection gear.

Depending on tool use, wear protective gloves, eye and/or breathing protection.

### **Beware of toxic gases and fire hazards.**

Toxic gases may develop when working on plastics, paints, varnishes or similar materials. Beware of fire and ignition hazards. For your own safety, only use accessories and attachments that are specified in the operating instructions or recommended or specified by the tool manufacturer. Using attachments or accessories other than those recommended in the operating instructions or catalogue may result in personal injury.

### **Repairs by a qualified electrician only**

This electric power tool complies with the relevant safety regulations. Repairs should only be performed by a qualified electrician. Otherwise the user may run the risk of accidents.



## Safety precautions

### Battery

- Protect the rechargeable battery and the tool from heat, moisture, water, e.g. also from continuous sunlight and fire. Risk of explosion!
- The rechargeable battery must only be removed as described in these instructions.
- Do not open the tool or the rechargeable battery. This could cause a short circuit. In the event of problems, contact your retailer.
- Do not touch any electrolyte fluid that has escaped. Do not get electrolyte fluid in your eyes. Immediately move tool away from naked flame or sources of heat. Immediately remove contaminated clothing.
- If electrolyte does escape from the battery, the following action is necessary:

### Contact with eyes

Immediately rinse eyes with copious quantities of clean water, such as tap water, but do not rub. Seek medical attention. Failure to take the appropriate action can result in loss of sight.

### Contact with skin

Immediately wash the areas affected with copious quantities of clean water, e.g. tap water, or skin irritation may occur. If the chemical penetrates clothing, take off clothing immediately and wash the skin with water. If irritation persists after washing it off, seek medical attention.

### Inhalation

If the rechargeable battery is damaged or used improperly, vapours or electrolyte fluid may escape. Provide fresh air and seek medical attention if you feel unwell or discomfort occurs. The vapours may cause respiratory irritation.

- The lithium-ion rechargeable battery can be recharged at any time without shortening its lifespan. Interrupting the charge cycle will not damage the rechargeable battery.
- If the tool is not going to be used for a prolonged period, remove the rechargeable battery from the tool. This will prolong the life of the lithium-ion rechargeable battery.
- When not in use, keep the rechargeable battery away from paper clips, coins, keys, nails, screws or other small metal objects that could short-circuit the contacts. A short circuit between the rechargeable battery contact may result in burns or fire.
- Do not short-circuit the rechargeable battery. Risk of explosion!
- Make sure the tool is switched off before you insert the rechargeable battery. Inserting a battery into a power tool that is switched on can result in accidents.
- Only charge the batteries in chargers that are recommended by the manufacturer. A charger that is only suitable for charging specific batteries presents a fire risk if it is



## Safety precautions

used for charging other batteries. Use only those rechargeable batteries in power tools which are intended for them. Use of other rechargeable batteries may result in injuries and fire hazard.

- Protect the rechargeable battery from moisture and water. Only store the rechargeable battery in a temperature range of 0 °C to 45 °C. For example, do not leave the battery inside a car in summer. Occasionally clean the rechargeable battery's ventilation slots with a soft, clean and dry brush.
- Only use genuine Metabo or CAS (Cordless Alliance System) battery packs and accessories. Battery packs marked CAS are 100% compatible with CAS (Cordless Alliance System) devices. The chargers are only suitable for charging Metabo and CAS (Cordless Alliance System) battery packs.

### Transportation

To transport the tool, remove the battery pack.

### Transporting li-ion battery packs

Shipping a li-ion battery pack is subject to regulations on the carriage of dangerous goods (UN 3480 and UN 3481). When shipping li-ion battery packs, ascertain the regulations currently in effect. If necessary, obtain information from your carrier.

Certified packaging is available from Steinel.

Only ship battery packs if the housing is intact and not leaking any liquid. For shipment, remove the battery pack from the machine. Insulate the contacts to prevent short-circuiting (e.g. with adhesive tape). Outlet nozzle, nozzle attachment and air delivery can reach a temperature of over 500 degrees Celsius!

**Beware of burns!** After skin contact with hot materials, immediately cool with cold water. If necessary, seek medical attention.

**Keep these safety precautions with the tool.**



## Proper use

- STEINEL mobile heat cordless hot air tools are intended for shaping and welding plastic as well as for heating shrink tubing. It is also suitable for soldering, tin-plating and undoing bonded joints.
- The battery packs (18 V / 8.0 Ah) possibly included are intended for use in Steinel cordless power tools with which they are compatible. Only charge in CAS/Metabo chargers. To select the correct tools, please contact your retailer. Details can be found in the directions for use provided with the charger. The user alone is responsible for any damage resulting from improper use. Generally acknowledged regulations on the prevention of accidents as well as the safety precautions must be observed.

## For your safety

The thermal cut-out shuts the tool down if it is overloaded. The cordless mobile heat hot air tools are also equipped with a safety lockout. This prevents the tool from switching on unintentionally.

## Tool features

- 1 Stainless steel outlet nozzle
- 2 Removable guard sleeve
- 3 Multifunction hanger
- 4 Air inlet
- 5 Temperature selection display (mobile heat MH3 only) LCD display (mobile heat MH5 only)
- 6 Button for airflow mode (mobile heat MH5 only)
- 7 Button for selecting programmes and memory button (mobile heat MH5 only)
- 8 Joystick
- 9 Ergonomic soft grip
- 10 Rechargeable battery release catch
- 11 CAS tool rechargeable battery 18 V 8 Ah
- 12 Rechargeable battery state-of-charge indicator
- 13 Button for state-of-charge indicator
- 14 LED light
- 15 Safety lockout
- 16 ON/OFF switch

## Startup

### Battery pack

Charge the battery pack ① before use. Recharge the battery pack if performance drops. The ideal storage temperature is between 10 °C and 30 °C. The permissible charging temperature is between 0 °C and 50 °C. The rechargeable battery switches off at a temperature over 70 °C and remains switched off until it returns to the optimum temperature range.

"Li-Power, LiHD" li-ion battery packs have a capacity and signal indicator ⑫:

- Press button ⑬ and the state of charge is indicated by the LED lights.
- If an LED light flashes, the battery pack is almost drained and needs to be recharged.

The following rechargeable batteries are compatible with the cordless hot air tools: mobile heat MH3 and mobile heat MH5

- 18 V 8.0 Ah (110070328)

The following rechargeable batteries are also compatible in conjunction with a charging interface:

- 18 V 4.0 Ah (mobile heat MH3 only)
- 18 V 5.2 Ah (mobile heat MH3 only)
- 18 V 5.5 Ah
- 18 V 6.2 Ah
- 18 V 7.0 Ah

### Rechargeable battery state-of-charge indicator

The four green LEDs on the battery state-of-charge display ⑫ indicate the rechargeable battery's state of charge ⑪. It is only recommended to check the state of charge when the power tool is at a standstill because the state-of-charge display is far less accurate while the tool is in operation. Press button ⑬ to display the state of charge (can also be done with the rechargeable battery removed). The state-of-charge display goes out automatically after approx. 5 seconds.

### Inserting rechargeable battery

From the front, slide the charged battery ⑪ into the base of the hot air tool. Push the rechargeable battery all the way into the base until it clips into place.

### Switching on the tool

Push safety lockout ⑮ in the direction of the arrow and then press ON/OFF switch ⑯. Switching OFF: release the ON/OFF switch ⑯.

### Removing, inserting battery pack

Removing: press button ⑩ to release the battery pack and detach battery pack ⑪.

LED	Capacity
Permanent light 4 × green	≥ 3/4
Permanent light 3 × green	≥ 2/4
Permanent light 2 × green	≥ 1/4
Permanent light 1 × green	< 1/4
Flashing light 1 × green	Low battery

If no LED lights up after pressing button ⑯, the rechargeable battery is faulty and must be replaced.

### Getting started - mobile heat MH3

The first time the tool is switched on at switch ⑯, the temperature factory setting is 300 °C. This can be seen by the LED light under the temperature on the temperature selection display ⑤. As soon as the tool is switched on, the heating element is supplied with energy and the motor starts to run, initially a low speed. For better handling, the mobile heat MH3 is provided with a temperature priority function. This ensures delivery of a constant temperature at all times and controls blower speed in relation to the temperature delivered. To set the temperature to 500 °C, move the joystick ③ to the right. The LED on the right-hand side of the temperature selection display ⑤ lights up when the temperature reaches 500 °C. To return to 300 °C, move the joystick to the left.

### Getting started - mobile heat MH5

The temperature of the mobile heat MH5 can be adjusted with the cordless hot air tool switched off. To do this, press any button on the back of the tool below the display. The temperature can be infinitely varied over a range of 50 °C - 500 °C on the control panel with LCD display. The actual temperature is measured at the nozzle outlet and indicated on the display. The joystick ③ is used as an input button with plus/minus function. The temperature setting range begins at 50 °C and ends at a maximum of 500 °C. Briefly pressing the "+/-" joystick increases or reduces the temperature setting in 10 °C steps. Keeping the joystick pressed speeds up the temperature setting process. Once the temperature has been set, the tool takes a few seconds to reach temperature (depending on speed/airflow). The temperature setting selected is shown on the display for 3 s. The display then shows the current actual temperature. The "°C/°F" symbol continues to flash until the selected temperature is reached. If you wish to alter the setting, simply move the joystick again to increase or reduce the temperature. After switching off, the hot air tool stays in the last setting.

### Setting airflow rate

To change the airflow rate, first press the "airflow" button ⑭; the fan symbol flashes. Now use the joystick to set the airflow rate. The airflow rate setting mode automatically closes if the airflow rate setting is not changed within 5 seconds. Pressing the airflow button again after setting the airflow rate immediately closes the airflow rate setting mode. The airflow rate can be varied from a minimum of 150 l/min to a maximum of 300 l/min.

Depending on battery capacity, the full 300 l/min airflow rate may no longer be reached. If you select a higher airflow rate setting in this case, the motor will still not run any faster because of the battery's low capacity. The bars on the LCD will flash to indicate the current airflow rate.

In this case, replace the rechargeable battery or charge the battery currently fitted.

### Programming mode [P]

Besides normal operating mode, the mobile heat MH5 also has four factory-set programmes for the most frequent jobs. Press button "P" for programming mode ⑦. Number 1 is displayed for programme 1. Continuing to press the programme button will take you to programmes 2-4. Pressing the button again will return the tool to normal operation. See page 3.

## Preset programmes

Programme	Temp. °C	Airflow rate	Application
P1	400	approx. 200 l/min	Heat-shrinking
P2	300	approx. 250 l/min	Welding plastics
P3	500	approx. 250 l/min	Joining sheeting
P4	250	approx. 300 l/min	Car-wrapping

### Memory function [S]

The values selected for the four programmes can be changed and memorised at any time. To do this, first press the programme button "P" ⑦ until the display shows the programme you wish to change. Set the chosen airflow and temperature. The memory symbol on the LCD flashes to indicate that the user programme selected has been changed. To record this setting in the selected user programme, press and hold down the programme selector button. The memory symbol continues to flash for approx. 2 seconds. The settings entered have been saved once the memory symbol stays on all the time. To return to normal operation, press the programme button until the number disappears from the top part of the display. The distance from the object you are working on depends on the material and intended method of working. Always try out the airflow and temperature on a test piece first. Using the attachable accessory nozzles (see accessories) the flow of hot air can be controlled with maximum precision. A small quantity of smoke may occur the first time the tool is used. Switch the tool OFF by releasing the ON / OFF switch ⑯.

### Hanger

The integrated ring can be used for hanging the tool. Caution: max. pulling force = 150 N

### LED light

The LED is lit when the tool is switched ON. In addition to illuminating the area you are working on, it also serves as "tool ON" telltale light.

## Applications

The hot air tool is ideal for use on smaller-type components and shrink tubing. In particular, it has come to be appreciated by electronics technicians, model-makers, automotive workshops and electrical fitters. Here are just some of its many uses:

### Heat-shrinking

- Shrink-fitting connectors for cables and wires.
- Fitting heat-shrinkable products (e.g. heat-shrinkable tubes)

### Soldering / de-soldering

- Soldering SMD components.
- Repairs and corrections to electronic SMD assemblies.

### Shaping

- Work on plastic parts, e.g. in model-making.

### De-icing

- De-icing locks

### Welding (mobile heat MH5 only)

- Welding with welding rods (e.g. PVC, PE, PP, ABS)
- Welding PVC sheeting (e.g. roof membranes, HGV curtain sides/tent tarpaulin)

### Heating large areas (mobile heat MH5 only)

- Heating automotive films

### Accessories (see illustrations on the inside cover)

Your retailer has a wide range of accessories for you to choose from.

- a Surface nozzle 50 mm, Prod. No. 070113
- b Surface nozzle 75 mm, Prod. No. 070212
- c Window nozzle 50 mm, Prod. No. 070311
- d Window nozzle 75 mm, Prod. No. 070410
- e Paint scraper kit, Prod. No. 010317
- f Reflector nozzle, Prod. No. 070519
- g Crimp connectors
  - Ø 0.5 - 1.5, Prod. No. 006655
  - Ø 1.5 - 2.5, Prod. No. 006648
  - Ø 0.1 - 0.5 - Ø 4.0 - 6.0, Prod. No. 006662
- h Heat-shrinkable tubes
  - 4.8 - 9.5 mm, Prod. No. 071417
  - 1.6 - 4.8 mm, Prod. No. 071318
  - 4.0 - 12.0 mm, Prod. No. 072766
- i Heat-shrinkable tubing set, set of 3, Prod. No. 075811
- j Soldering reflector nozzle, Prod. No. 074616
- k Reduction nozzle 14 mm, Prod. No. 070717
- j Reduction nozzle 9 mm, Prod. No. 070618
- l Hot air tool guard cage, Prod. No. 053963
- m Wide-slit nozzle, Prod. No. 074715
- n Pressure roller
  - Silicone: Prod. No. 006785
  - Rubber: Prod. No. 093211
- o Plastic welding rod
  - Rigid PVC: Prod. No. 073114
  - HDPE: Prod. No. 071219
  - PP: Prod. No. 073411
  - ABS: Prod. No. 074210
- p Welding nozzle, Prod. No. 070915
- q CAS tool rechargeable battery 18 V 8 Ah
- r CAS battery charger
- s HL Light

### Disposal

#### EU countries only:

Under the current European Directive on Waste Electrical and Electronic Equipment and its implementation in national law, electrical and electronic equipment no longer suitable for use must be collected separately and recycled in an environmentally compatible manner.



End-of-life battery packs contain large quantities of valuable raw materials and plastics which can also be recycled.

- Battery packs must not be disposed of with household waste!
- Return faulty or worn-out battery packs to the Metabo retailer!
- Before disposing of the battery pack, discharge it in the power tool. Insulate the contacts to prevent short-circuiting (e.g. with adhesive tape)

#### EU countries only:

In accordance with Directive 2006/66/EC, defective or spent rechargeable batteries / batteries must be recycled. Waste rechargeable / non-rechargeable batteries can be returned to the point of purchase or to a collection facility for hazardous substances.

### Technical specifications

The technical specifications are explained on page 2.

- U Rated voltage in volts
- T Temperature in °Celsius
- t Warm-up time in seconds
- Q Maximum airflow rate in l/min
- LpA Emission sound pressure level in dB (A)
- ah Total vibration value in m/s<sup>2</sup>
- m Weight without rechargeable battery in grams

### CE Declaration of Conformity

(See insert)

### Manufacturer's warranty

This STEINEL product has been manufactured with utmost care, and its operation and safety have been tested in conformity with the current regulations. Production also undergoes final random testing. STEINEL guarantees that it is in perfect condition and proper working order.

The products comes with a 12-month warranty, commencing on the date of purchase by the consumer. We will remedy defects caused by material flaws or manufacturing faults. The warranty will be met by repair or replacement of defective parts at our own discretion. The warranty does not cover damage to wear parts, damage or defects caused by improper treatment or maintenance.

Further consequential damage to other objects is excluded. Claims under warranty shall only be accepted if the product is sent fully assembled and well packed complete with receipt or invoice (date of purchase and dealer's stamp) to the appropriate service centre or handed in to the dealer within the first 6 months.



### FR Traduction du mode d'emploi original

Avant d'utiliser l'appareil, veuillez lire attentivement le présent mode d'emploi. En effet, seule une manipulation correctement effectuée garantit durablement un fonctionnement parfait et fiable. Nous souhaitons que votre nouveau pistolet à air chaud vous apporte entière satisfaction.

### Consignes de sécurité

**Veuillez lire ces consignes avant d'utiliser l'appareil. L'appareil peut devenir une source de danger si le mode d'emploi n'est pas respecté.**

Lors de l'utilisation d'outillage électrique, il est absolument impératif de respecter les consignes de sécurité suivantes afin de se protéger des chocs électriques, des risques de blessures et d'incendie. Un incendie peut survenir et des personnes peuvent être blessées si l'appareil n'est pas manié avec précaution. Avant d'utiliser l'appareil, assurez-vous qu'il ne présente pas de détérioration (câble secteur, boîtier, etc.) et ne le mettez pas en service s'il est détérioré. Ne laissez pas l'appareil sans surveillance. Veuillez surveiller que les enfants ne jouent pas avec l'appareil.

### Première mise en service

Lors de la première utilisation, il se peut que l'appareil dégage une légère fumée. La fumée est provoquée par des liants qui sont libérés de la feuille isolante du corps de chauffe lors de la première utilisation à cause de la chaleur.

### À propos de ce document

Veuillez le lire attentivement et le conserver en lieu sûr !

- Il est protégé par la loi sur les droits d'auteur. Une réimpression, même partielle, n'est autorisée qu'après notre accord préalable.
- Sous réserve de modifications permettant des améliorations techniques.

Il convient de poser l'appareil sur la surface d'appui afin d'obtenir une sortie rapide de la fumée. Il convient de bien aérer l'environnement de travail lors de la première utilisation de l'appareil. La fumée qui se dégage n'est pas nocive !

### Tenez compte des conditions ambiantes.

N'exposez jamais les outils électriques à la pluie ou à l'humidité. N'utilisez pas les outils électriques lorsqu'ils sont humides, ni dans un environnement humide ou mouillé. N'utilisez pas l'appareil à proximité de matières inflammables et ne le dirigez pas longtemps vers le même endroit. N'utilisez pas l'appareil en présence d'une atmosphère explosive. La chaleur peut être transmise à des matériaux inflammables cachés.

### Protégez-vous contre les accidents électriques.

Évitez de toucher des éléments mis à la terre comme les tuyaux, radiateurs, cuisinières et réfrigérateurs. Ne laissez pas l'appareil sans surveillance tant qu'il fonctionne.

## Consignes de sécurité

**Ne laissez pas l'appareil sans surveillance tant qu'il fonctionne.**

**Stockez vos outils dans un endroit sûr.**

Après utilisation, posez l'appareil sur sa surface d'appui et laissez-le refroidir avant de le rempaqueter. Les outils non utilisés doivent être conservés dans un local fermé à l'abri de l'humidité et hors de portée des enfants. Les enfants de 8 ans et plus ainsi que les personnes dont les capacités physiques, sensorielles ou mentales sont réduites ou qui manquent d'expérience et de connaissances peuvent utiliser cet appareil s'ils sont surveillés ou s'ils ont été instruits en matière d'utilisation en toute sécurité de l'appareil et s'ils comprennent les risques qui en résultent. Il est interdit aux enfants de jouer avec l'appareil. Il est interdit aux enfants de nettoyer l'appareil et d'effectuer les travaux d'entretien réservés à l'utilisateur sans surveillance.

**Conditions de protection du travail et équipement de protection individuelle.**

Attention - risque de chute d'appareils ou d'objets ! Assurez-vous que les personnes sont protégées contre toute chute d'appareil ou d'objet. Portez votre équipement de protection individuelle.



En fonction du travail à accomplir, portez des gants de protection, une protection oculaire et/ou respiratoire.

**Attention aux émanations de gaz toxiques et au danger d'inflammation.**

Si vous travaillez sur des matières plastiques ou des peintures, des vernis ou des produits similaires, des émanations de gaz toxiques peuvent se produire sous l'action de la chaleur. Soyez attentifs aux risques d'incendie et d'inflammation. Pour votre propre sécurité, utilisez uniquement les accessoires ou les appareils complémentaires indiqués dans le mode d'emploi et ceux recommandés ou mentionnés par le fabricant de l'outil. Si vous utilisez des appareils ou des accessoires autres que ceux recommandés dans le mode d'emploi ou le catalogue, vous vous exposez à des risques de blessures.

**Réparations réservées à un spécialiste en électricité.**

Cet outil électrique est conforme aux prescriptions de sécurité en vigueur. Les réparations ne doivent être effectuées que par un électricien professionnel, dans le cas contraire il y a risque d'accident pour l'utilisateur.



## Consignes de sécurité

**Batterie**

- Protégez la batterie et l'appareil de la chaleur, de l'humidité, de l'eau par ex. à une exposition permanente aux rayons du soleil et contre le feu. Il y a risque d'explosion !
- Suivez attentivement les instructions de ce mode d'emploi pour retirer la batterie.
- N'ouvrez pas l'appareil ni la batterie. Risque de court-circuit. Contactez votre point de vente en cas de problèmes.
- Ne touchez pas le liquide électrolytique qui s'est écoulé. Évitez le contact du liquide électrolytique avec les yeux. Retirez immédiatement l'appareil des flammes nues ou des points très chauds. Enlevez immédiatement les vêtements contaminés.
- Prenez les mesures suivantes si de l'électrolyte s'écoule de la batterie :

**Contact avec les yeux**

Rincez immédiatement abondamment les yeux avec de l'eau propre, par ex. avec de l'eau du robinet, et ne les frottez pas. Consultez un médecin. Si les mesures adéquates ne sont pas prises, cela peut entraîner une perte de l'acuité visuelle.

**Contact avec la peau**

Rincez immédiatement avec beaucoup d'eau propre, par ex. de l'eau du robinet, les parties concernées.

Il y a sinon un risque d'irritation de la peau. Si le produit chimique traverse les vêtements, enlevez-les immédiatement et rincez la peau à l'eau. Si l'irritation cutanée demeure après le lavage, consultez un médecin.

**Inhalation**

Des vapeurs ou du liquide électrolytique peuvent/peut s'échapper en cas d'utilisation incorrecte et d'endommagement des batteries. Faites rentrer de l'air frais et consultez un médecin en cas de troubles. Les vapeurs risquent d'irriter les voies respiratoires.

- Il est possible de recharger à tout moment la batterie li-ion sans réduire sa durée de vie. Une interruption de l'opération de recharge n'endommage pas la batterie.
- Retirez la batterie de l'appareil s'il n'est pas utilisé pendant une longue durée. Cela augmente la durée de vie des batteries li-ion.
- Tenez la batterie non utilisée à l'écart d'agrafes, de pièces de monnaie, de clés, de clous, de vis ou d'autres petits objets métalliques risquant de provoquer un court-circuitage des contacts. Un court-circuit entre les contacts de la batterie peut provoquer des brûlures ou un incendie.
- Ne court-circuitez pas la batterie. Risque d'explosion !
- Assurez-vous que l'appareil est hors circuit avant de mettre la batterie en place. La mise en place

## Consignes de sécurité

d'une batterie dans un appareil électrique peut être source d'accidents.

- Ne chargez des batteries que dans des chargeurs recommandés par le fabricant. Il y a un risque d'incendie si un chargeur prévu pour la recharge de batteries définies est utilisé pour recharger d'autres types de batteries. Utilisez uniquement les batteries adaptées aux appareils électriques. L'utilisation d'autres batteries risque de provoquer des blessures et un incendie.
- Protégez la batterie de l'humidité et de l'eau. Stockez la batterie à une température comprise entre 0 °C et 45 °C. L'été, ne laissez pas la batterie dans la voiture. Nettoyez, à intervalles réguliers, les fentes d'aération de la batterie avec un pinceau à poils doux, propres et secs.
- Utilisez uniquement des packs de batterie et des accessoires Metabo ou CAS (Cordless Alliance System) d'origine. Les packs de batterie marqués CAS sont compatibles à 100 % avec les appareils CAS (Cordless Alliance System). Les chargeurs ne conviennent qu'à la charge de packs de batterie Metabo et CAS (Cordless Alliance System).

### Transport

Retirez le pack de batterie de l'appareil avant son transport.

### Transport des packs de batterie li-ion

L'expédition de packs de batterie li-ion est soumise au droit des marchandises dangereuses (UN 3480 et UN 3481). Renseignez-vous sur les prescriptions actuellement en vigueur au sujet de l'expédition de packs de batterie li-ion. Le cas échéant, contactez votre société de transport. STEINEL met à votre disposition un emballage certifié.

N'envoyez les packs de batterie que si le boîtier est en parfait état et si aucun liquide ne s'écoule. Enlevez le pack de batterie de l'appareil avant de l'expédier. Protégez les contacts contre tout court-circuit (isolez-les par ex. avec du ruban adhésif). La température du tube de propulsion d'air, de la buse et de l'air chaud peut dépasser 500 degrés Celsius.

**Risque de brûlures !** Après contact des matériaux brûlants avec la peau, rincez immédiatement à l'eau froide. Appelez un médecin si nécessaire.

**Conservez bien ces consignes de sécurité à proximité de l'appareil.**

### Utilisation conforme aux prescriptions

- Les pistolets à air chaud sans fil mobile heat de STEINEL sont conçus pour le thermoformage et le soudage du plastique ainsi que pour chauffer les gaines thermorétractables. Ils conviennent également au brasage, à l'étamage et au décollage d'assemblages collés.
- Les packs de batterie fournis avec les appareils (18 V / 8,0 Ah) ont été conçus pour être utilisés dans les appareils électriques à batterie STEINEL. Ils ne doivent être chargés que dans des chargeurs CAS/Metabo. Veuillez contacter votre revendeur pour choisir les appareils adéquats. Pour plus de détails, veuillez consulter le mode d'emploi du chargeur. L'utilisateur assume à lui seul les dommages résultant d'une utilisation non conforme à la destination prévue. Il convient de respecter les prescriptions de prévention des accidents généralement reconnues et les consignes de sécurité.

### Pour votre sécurité

La sécurité thermique arrête complètement l'appareil en cas de surcharge. Les pistolets à air chaud sans fil mobile heat sont toujours équipés d'un verrouillage de sécurité. Il empêche une mise en circuit involontaire de l'appareil.

### Éléments de l'appareil

- 1 Tube en inox
- 2 Manchon de protection amovible
- 3 Suspension multifonctionnelle
- 4 Entrée d'air
- 5 Écran d'affichage de la température sélectionnée (seulement pour le modèle mobile heat MH3)  
Écran LCD (seulement pour le modèle mobile heat MH5)
- 6 Bouton de réglage du débit d'air (seulement pour le modèle mobile heat MH5)
- 7 Bouton de sélection des programmes et de mémorisation (seulement pour le modèle mobile heat MH5)
- 8 Molette
- 9 Poignée soft ergonomique
- 10 Déverrouillage de la batterie
- 11 Outil CAS batterie 18 V 8 Ah
- 12 Affichage du niveau de charge de la batterie
- 13 Bouton d'affichage du niveau de charge
- 14 Voyant LED
- 15 Verrouillage de sécurité
- 16 Interrupteur MARCHÉ/ARRÊT

### Mise en service

#### Pack de batterie

Chargez le pack de batterie ① avant l'utilisation. Rechargez le pack de batterie en cas de baisse de puissance. Conservez-le de préférence à une température entre 10 °C et 30 °C. La température de recharge admissible est comprise entre 0 °C et 50 °C.

Si la température dépasse 70 °C, la batterie s'arrête jusqu'à ce qu'elle soit de nouveau dans la plage de température optimale.

#### Les packs de batterie li-ion « Li-Power, LiHD »

possèdent un affichage de la capacité et des signaux ⑫ :  
- Appuyez sur le bouton ⑬ et les LED indiquent le niveau de charge de la batterie.  
- Une LED qui clignote indique que le pack de batterie est presque vide et doit être rechargé.

Les batteries suivantes sont compatibles avec les pistolets à air chaud sans fil suivants : mobile heat MH3 et mobile heat MH5

- 18 V 8,0 Ah (110070328)

En plus, les batteries suivantes sont compatibles avec des interfaces :

- 18 V 4,0 Ah (seulement pour le modèle mobile heat MH3)
- 18 V 5,2 Ah (seulement pour le modèle mobile heat MH3)
- 18 V 5,5 Ah
- 18 V 6,2 Ah
- 18 V 7,0 Ah

#### Affichage du niveau de charge de la batterie

Les quatre LED vertes de l'affichage du niveau de charge de la batterie ⑬ signalent le niveau de charge de la batterie ①. Il est recommandé de ne pas demander le niveau de charge de la batterie que lorsque l'appareil électrique est hors circuit, l'affichage du niveau de charge étant moins précis lorsque l'appareil est en cours de fonctionnement.

Appuyez sur le bouton ⑬ pour afficher le niveau de charge (également possible si la batterie a été préalablement retirée de l'appareil). L'affichage du niveau de charge de la batterie s'éteint automatiquement au bout d'env. 5 secondes.

#### Introduction de la batterie

Faites glisser la batterie chargée ① par l'avant dans le bas du manche du pistolet à air chaud. Enfoncez complètement la batterie dans le bas du manche jusqu'à ce qu'elle s'enclenche.

#### Mise en circuit de l'appareil

Faites glisser le verrouillage de sécurité ⑮ dans le sens de la flèche puis appuyez sur l'interrupteur Marche/Arrêt ⑯. Mise hors circuit : relâchez l'interrupteur Marche/Arrêt ⑯.

#### Extraction, introduction du pack de batterie

Extraction : appuyez sur le bouton de déverrouillage du pack de batterie ⑩ et enlevez le pack de batterie ①.

LED	Capacité
Allumée en permanence 4 × vert	≥ 3/4
Allumée en permanence 3 × vert	≥ 2/4
Allumée en permanence 2 × vert	≥ 1/4
Allumée en permanence 1 × vert	< 1/4
Clignote 1 × vert	Réserve

Si aucune LED n'est allumée après avoir appuyé sur le bouton ⑫, la batterie est défectueuse et il faut la remplacer.

## Mise en service du mobile heat MH3

Après avoir mis l'appareil en circuit en appuyant sur l'interrupteur **1**, la température est réglée, par défaut, sur 300 °C. Cela est indiqué par la LED sous la température sur l'écran d'affichage de la température sélectionnée **5**. Dès que l'appareil est en circuit, le corps de chauffe est alimenté en énergie et le moteur démarre lentement. Le modèle mobile heat MH3 est équipé d'un sens à la température afin de faciliter son utilisation. Cela garantit une température constante de travail et un régime du ventilateur commandé en fonction de la température. Poussez la molette **3** vers la droite pour régler la température à 500 °C. La LED située sur le côté droit de l'écran d'affichage de la température sélectionnée **5** s'allume maintenant à 500 °C. Poussez la molette vers la gauche pour repasser à 300 °C.

## Mise en service du mobile heat MH5

Sur le modèle mobile heat MH5, il est possible de régler la température lorsque le pistolet à air chaud fonctionnant sans fil est hors circuit. Appuyez alors sur l'un des boutons se trouvant en dessous de l'écran d'affichage situé à l'arrière de l'appareil. Il est possible de régler la température entre 50 °C et 500 °C en utilisant la molette dans la zone de commande à affichage LCD. La température réelle est mesurée à la sortie de la buse et affichée sur l'écran. La molette **3** sert de bouton d'entrée avec les fonctions moins/plus. La température peut être réglée entre 50 °C et, au maximum, 500 °C. En appuyant brièvement sur la molette « +/- », la valeur réglée augmente ou diminue par paliers de 10 °. Une pression prolongée sur la molette permet d'atteindre plus rapidement les valeurs de température souhaitées. Lorsque la température souhaitée est réglée, la soufflerie met quelques secondes à atteindre la valeur réglée, en fonction du régime et du débit d'air choisis. La température de consigne réglée s'affiche pendant 3 secondes à l'écran. La température réelle actuelle s'y affiche ensuite. L'unité « °C/°F » clignote jusqu'à ce que la température de consigne soit atteinte.

Si vous souhaitez modifier le réglage de la température, il vous suffit alors d'actionner à nouveau la molette afin d'augmenter ou de diminuer la valeur. Après l'arrêt du pistolet à air chaud, la dernière valeur réglée est conservée.

## Réglage du débit d'air

Pour modifier le débit d'air, appuyez tout d'abord sur le bouton « débit d'air » **8**, le symbole du ventilateur clignote. Procédez ensuite au réglage en utilisant la molette. Si aucune modification du débit d'air n'est effectuée dans les 5 secondes qui suivent la pression sur le bouton, l'appareil quitte automatiquement le mode de réglage du débit d'air. Si l'utilisateur réappuie sur le bouton de réglage du débit d'air après avoir réglé le débit d'air, l'appareil quitte immédiatement le mode de réglage du débit d'air. Le débit d'air varie entre minimum 150 l/min et maximum 300 l/min.

Une capacité insuffisante de la batterie risque, entre autres, de rendre impossible le travail avec un débit d'air maximum de 300 l/minute. Si, dans ce cas, vous réglez un débit d'air plus puissant, le moteur ne tourne pas pourtant plus vite en raison de la faible capacité de la batterie. Les barres indiquant le débit d'air actuel clignotent à l'écran LCD.

Changez alors de batterie ou rechargez la batterie en question.

## Fonctionnement programmé [P]

Le modèle mobile heat MH5 est équipé, en plus du programme de fonctionnement normal, de quatre programmes

spéciaux réglés en usine parfaitement adaptés pour les travaux les plus courants.

Appuyez sur le bouton « P » la fonction programmé **3**. Le programme 1 est indiqué par le chiffre 1. En continuant d'appuyer sur le bouton du programme, vous arrivez aux programmes de 2 à 4. En appuyant à nouveau, vous revenez au fonctionnement normal. Semblable à la page 3.

## Programmes pré-réglés

Programme	Temp. °C	Débit d'air	Utilisation
P1	400	env. 200 l/min	Rétraction
P2	300	env. 250 l/min	Soudage du plastique
P3	500	env. 250 l/min	Soudage de films
P4	250	env. 300 l/min	Habillage complet ou partiel des véhicules avec un film plastique adhésif (Carwrapping)

## Fonction mémoire [S]

Les valeurs des quatre programmes peuvent être modifiées et mises en mémoire à tout moment. Pour cela, appuyez d'abord sur le bouton des programmes « P » **7** jusqu'à ce que le programme à modifier s'affiche. Réglez la température et le débit d'air souhaités. Le symbole de mémorisation s'affichant sur le LCD clignote pour signaler que le programme utilisateur sélectionné a été modifié. Vous devez appuyer sur le bouton de sélection des programmes et le maintenir enfoncé afin de pouvoir mémoriser ce réglage dans le programme d'utilisateur sélectionné. Le symbole de mémorisation continue de clignoter pendant env. 2 secondes. Lorsque le symbole de mémorisation s'allume en permanence, les valeurs entrées ont été mises en mémoire dans le programme. Pour revenir au fonctionnement normal, appuyez sur le bouton de programme, jusqu'à ce que plus aucun chiffre n'apparaisse à l'écran.

La distance avec l'objet sur lequel on travaille dépend du matériau et de l'opération à effectuer. Avant de travailler, il faut toujours faire un essai pour déterminer le débit d'air et la température corrects. Avec les buses à emboîter (voir accessoires), vous pouvez modifier la taille du jet d'air chaud. Lors de la première utilisation de l'appareil, il se peut que l'appareil dégage une légère fumée. Mettez l'appareil hors circuit en appuyant sur l'interrupteur MARCHE / ARRÊT **1**.

## Possibilité d'accrochage

L'ocillet intégré permet d'accrocher l'appareil. Attention : force de traction max. = 150 N

## Voyant LED

La LED s'allume dès que l'appareil est mis en circuit. Outre l'éclairage du poste de travail, elle indique que l'appareil est en MARCHE ».

## Utilisations

Le pistolet à air chaud est parfait pour travailler des pièces de plus petite taille et des gaines thermorétractables. En particulier, les électroniciens, les constructeurs de modèles réduits, les garagistes et les électriciens apprécient cet appareil. Exemples d'utilisations possibles :

## Rétraction

- Rétraction d'éléments de connexion pour les câbles et les lignes.
- Rétraction de produits thermorétractables (par ex. gaines thermorétractables)

## Brasage/débrassage

- Brasage de composants SMD.
- Réparations et retouches de groupes de composants SMD.

## Thermoformer

- Former des pièces en plastiques par ex. pour les modèles réduits.

## Dégivrer

- Dégivrer des serrures gelées

## Souder (seulement pour le modèle mobile heat MH5)

- Souder des baguettes à souder (par ex. PVC, PE, PP, ABS)
- Souder des films en PVC (par ex. des bâches/lés de toiture, des bâches de poids lourds/de tentes)

## Chauffage d'une grande surface

- (seulement pour le modèle mobile heat MH5)
- Chauffage de films pour l'automobile

## Accessoires (voir fig. sur la couverture)

Notre magasin spécialisé tient un large assortiment d'accessoires à votre disposition.

- a** Buse de surface large de 50 mm réf. 070113
- b** Buse de surface large de 75 mm réf. 070212
- c** Buse déflectrice de 50 mm réf. 070311
- d** Buse déflectrice de 75 mm réf. 070410
- e** Kit de décapage de peinture réf. 010317
- f** Buse réflectrice réf. 070519
- g** Raccords à sertir  
Ø 0,5 - 1,5 réf. 006655  
Ø 1,5 - 2,5 réf. 006648  
Ø 0,1 - 0,5 - Ø 4,0 - 6,0 réf. 006662
- h** Gainés thermorétractables  
4,8 - 9,5 mm réf. 071417  
1,6 - 4,8 mm réf. 071318  
4,0 - 12,0 mm réf. 072766  
Kit de gainés thermorétractables, 3 pièces réf. 075811
- i** Buse réflectrice de brasage réf. 074616
- j** Buse de réduction de 14 mm réf. 070717
- k** Buse de réduction de 9 mm réf. 070618
- l** HL corbeille de protection réf. 053963
- m** Buse à fente large réf. 074715
- n** Rouleau presseur  
Silicone : réf. 006785  
Caoutchouc : réf. 093211
- o** Baguettes à souder en plastique  
PVC rigide : réf. 073114  
HDPE : réf. 071219  
PP : réf. 073411  
ABS : réf. 074210
- p** Buse à souder réf. 070915
- q** Outil CAS batterie 18 V 8 Ah
- r** Chargeur de batterie CAS
- s** HL Light

## Recyclage

### Uniquement pour les pays de l'UE :

Conformément à la directive européenne en vigueur relative

aux appareils électriques et électroniques usagés et à son application dans le droit national, les appareils électriques qui ne fonctionnent plus doivent être collectés séparément des ordures ménagères et doivent faire l'objet d'un recyclage écologique.



Les packs de batterie usagés contiennent de grandes quantités de matières premières et de plastiques pouvant être également recyclées.

- Il est interdit de jeter les packs de batterie dans les ordures ménagères !
- Renvoyez les packs de batterie défectueux ou usagés au revendeur Metabo !
- Déchargez le pack de batterie dans l'appareil électrique avant le recyclage. Protégez les contacts contre tout court-circuit (isolez-les par ex. avec du ruban adhésif).

### Uniquement pour les pays de l'UE :

Selon la directive 2006/66/CE, les batteries et les piles défectueuses ou usagées doivent être recyclées. Il est possible de remettre les batteries et les piles ne pouvant plus être utilisées dans un point de vente ou dans un point de collecte des substances toxiques.

## Caractéristiques techniques

Explications des caractéristiques techniques à la page 2.

- U** Tension nominale en volts
- T** Température en degrés Celsius
- t** Durée de préchauffage en secondes
- Q** Débit d'air maximal en l/min
- LpA** Niveau de pression acoustique d'émission en dB (A)
- ah** Valeur totale de vibration en m/s<sup>2</sup>
- m** Poids sans batterie en grammes

## CE Déclaration de conformité

(Voir la feuille séparée)

## Garantie du fabricant

Ce produit STEINEL a été fabriqué avec le plus grand soin. Son fonctionnement et sa sécurité ont été contrôlés suivant des procédures fiables et il a été soumis à un contrôle final par sondage.

STEINEL garantit un état et un fonctionnement irréprochables.

La durée de garantie est de 12 mois et débute au jour de la vente au consommateur. Nous remédions aux défauts provenant d'un vice de matière ou de construction. La garantie sera assurée à notre discrétion par réparation ou échange des pièces défectueuses. La garantie ne s'applique ni aux pièces d'usure, ni aux dommages et défauts dus à une utilisation ou maintenance incorrecte.

Les dommages consécutifs causés à d'autres objets sont exclus de la garantie.

La garantie ne s'applique que si l'appareil non démonté est retourné au point de service après-vente le plus proche, dans un emballage adéquat, accompagné d'une facture ou d'un ticket de caisse portant la date d'achat et le cachet du vendeur ou s'il est remis au vendeur dans les 6 premiers mois de la garantie.

**1 AN**  
DE GARANTIE  
FABRICANT

## NL Vertaling van de originele gebruiksaanwijzing

Lees voor het gebruik deze gebruiksaanwijzing nauwkeurig door, want alleen een vakkundige omgang garandeert een duurzaam, betrouwbaar en storingvrij gebruik.

Wij wensen u veel plezier met uw nieuwe heteluchtpijp.

### Veiligheidsvoorschriften

**Deze voorschriften voor gebruik van het apparaat lezen en in acht nemen. Wanneer de gebruiksaanwijzing niet wordt opgevolgd, kan het apparaat risico's veroorzaken.**

Bij het gebruik van elektrische apparaten moeten ter voorkoming van elektrische schokken, lichamelijk letsel en brandgevaar de volgende veiligheidsvoorschriften in acht worden genomen. Als er niet zorgvuldig met het apparaat wordt omgegaan, zou er per ongeluk brand kunnen ontstaan of zouden mensen gewond kunnen raken.

Controleer het apparaat voor de ingebruikneming op eventuele beschadigingen (stroomkabel, behuizing etc.) en neem het apparaat bij beschadiging niet in gebruik. Het apparaat nooit zonder toezicht ingeschakeld laten.

Houd kinderen onder toezicht om er zeker van te zijn dat zij niet met het apparaat spelen.

### Eerste ingebruikneming

Bij het eerste gebruik kan er wat rook ontsnappen. De rook ontstaat door bindmiddelen die tijdens het eerste gebruik door de warmte uit de isola-

## Over dit document

Zorgvuldig doorlezen en bewaren a.u.b.

- Rechten uit het auteursrecht voorbehouden. Vermenigvuldiging, ook van delen van deze handleiding, is alleen met onze toestemming geoorloofd.
- Wijzigingen in het kader van de technische vooruitgang voorbehouden.

tiefolie van het verwarmingselement worden opgelost.

Om een snelle rookafvoer te bereiken, zou het apparaat op het stavlak moeten worden neergezet. De werkplek zou bij het eerste gebruik goed geventileerd moeten worden. De ontsnappende rook is niet schadelijk!

### Houd ook rekening met omgevingsinvloeden.



Stel elektrisch gereedschap nooit bloot aan regen. Gebruik elektrisch gereedschap niet in vochtige toestand en niet in een vochtige of natte omgeving. Wees voorzichtig bij gebruik van het apparaat in de buurt van brandbare materialen. Houd het apparaat niet voor langere tijd op dezelfde plek gericht. Gebruik het apparaat niet in een explosieve omgeving. De warmte kan naar onzichtbare of verdeckte brandbare materialen worden geleid.

### Bescherm uzelf tegen elektrische schokken.



Voorkom dat u geaarde delen, zoals buizen, verwarmingselementen, fornuizen of koelkasten aanraakt. Laat het apparaat niet zonder toezicht, zolang het in werking is.

## Veiligheidsvoorschriften

**Laat het apparaat niet zonder toezicht, zolang het in werking is.**

**Berg uw gereedschap veilig op.**

Zet het apparaat na gebruik op het stavlak en laat het afkoelen voordat u het wegruimt. Ongebruikt gereedschap moet droog, in een afgesloten ruimte en voor kinderen onbereikbaar worden opgeborgen.

Dit apparaat mag door kinderen vanaf 8 jaar en ook door mensen met beperkte fysieke, sensorische of psychische vaardigheden of met een gebrek aan ervaring of kennis worden gebruikt, indien zij dit onder toezicht doen of ingelicht werden over het veilige gebruik van het apparaat en de risico's die door het gebruik ontstaan. Laat kinderen niet met het apparaat spelen.

Reinigings- en onderhoudswerkzaamheden (door de gebruiker) mogen alleen door kinderen worden uitgevoerd indien zij onder toezicht staan.

**Arbo-omstandigheden en persoonlijke beschermuitrusting**

Wees alert op vallende apparaten en voorwerpen! Zorg ervoor dat personen niet worden geraakt door vallende apparaten of voorwerpen.

Draag uw persoonlijke beschermuitrusting.



Draag afhankelijk van de toepassing veiligheidshandschoenen, oogbescherming en/of mondkapjes.

**Let op giftige gassen en ontbrandingsgevaar.**

Bij de bewerking van kunststof, lak en soortgelijke materialen kunnen giftige gassen vrijkomen.

Let op brand- en ontbrandingsgevaar. Gebruik voor uw eigen veiligheid uitsluitend toebehoren en aanvullende apparatuur, die in de gebruiksaanwijzing genoemd zijn of door de producent van het apparaat aanbevolen of aangegeven worden. Het gebruik van ander dan in de gebruiksaanwijzing of in de catalogus aanbevolen gereedschap of toebehoren kan leiden tot persoonlijk letsel.

**Laat reparaties alleen door een elektro-vakman uitvoeren**

Dit elektrische gereedschap voldoet aan de betreffende veiligheidsvoorschriften.

Reparaties mogen uitsluitend worden verricht door een elektro-vakman, anders kunnen er risico's ontstaan voor de gebruiker.



## Veiligheidsvoorschriften

**Accu**

- Bescherm de accu en het apparaat tegen hitte, vocht, water, o.a. ook tegen langdurige zonlichtinval en brand. Er bestaat explosiegevaar!
- De accu mag uitsluitend conform deze handleiding worden uitgenomen.
- Het apparaat en de accu niet openen. Er bestaat kortsluitingsgevaar. Neem bij problemen contact op met de winkel waar u het apparaat heeft gekocht.
- Uitgelopen elektrolytvloeistof niet aanraken. Zorg ervoor dat die nooit in de ogen komt. Het apparaat onmiddellijk uit de buurt van open vuur of hete plaatsen halen. Besmette kleding onmiddellijk verwijderen.
- Wanneer elektrolytvloeistof uit de accu komt, zijn de volgende maatregelen vereist:

**Oogcontact**

De ogen onmiddellijk met veel schoon water (bijv. leidingwater) uitspoelen, daarbij niet wrijven. Consulteer een arts. Wanneer geen passende maatregelen worden getroffen, kan dat tot het verlies van het gezichtsvermogen leiden.

**Huidcontact**

De betreffende plaatsen onmiddellijk met veel schoon water (bijv. leidingwater) afwassen, anders kunnen huidirritaties ontstaan. Indien de chemicaliën

door de kleding dringen, de kleding onmiddellijk uittrekken en de huid met water afspoelen. Consulteer a.u.b. een arts, wanneer de huidirritatie na het afwassen blijft bestaan.

**Inademen**

Bij beschadigingen of onjuist gebruik van de accu kunnen er dampen of elektrolytvloeistof uittreden. Ventileer de ruimte en consulteer een arts bij klachten. De dampen kunnen irriterend zijn voor de ademhalingsorganen.

- De lithium-ionen-accu kan steeds worden opgeladen zonder de levensduur te verkorten. De accu raakt niet beschadigd wanneer het opladen wordt onderbroken.
- Berg het apparaat zonder accu op wanneer het een langere periode niet wordt gebruikt. Dit zorgt voor een langere levensduur van de lithium-ionen-accu.
- Houd de niet gebruikte accu uit de buurt van paperclips, munten, sleutels, spijkers, schroeven en andere kleine metalen voorwerpen, die een overbrugging van de contacten zouden kunnen veroorzaken. Kortsluiting tussen de accucontacten kan tot verbrandingen of brand leiden.
- De accu nooit kortsluiten. Er bestaat explosiegevaar!
- Zorg ervoor dat het apparaat is uitgeschakeld voordat u de accu plaatst. Het plaatsen van een accu

## Veiligheidsvoorschriften

in een elektrisch gereedschap dat ingeschakeld is, kan ongelukken tot gevolg hebben.

- Accu's alleen met opladers opladen die door de fabrikant zijn goedgekeurd. Bij opladers die voor bepaalde accu's zijn bedoeld, bestaat brandgevaar indien deze met andere accu's worden gebruikt. Gebruik in het elektrische gereedschap uitsluitend de hiervoor geschikte accu's. Het gebruiken van andere accu's kan letsel en brand tot gevolg hebben.
- Bescherm de accu tegen vocht en water. Bewaar de accu alleen bij een temperatuur tussen 0 °C en 45 °C. Laat de accu bijv. niet zomers in de auto liggen. Maak de ventilatiegleuven van de accu af en toe schoon met een zachte, schone en droge kwast.
- Gebruik uitsluitend originele Metabo- of CAS- (Cordless Alliance System) accupacks en accessoires. Met CAS aangeduide accupacks zijn 100% compatibel met CAS-apparaten (Cordless Alliance System). De opladers zijn uitsluitend geschikt voor het opladen van Metabo en CAS (Cordless Alliance System) accupacks.

### Transport

Neem bij het transport van het apparaat het accupack uit het apparaat.

### Transport van Li-Ion-accupacks

Het verzenden van Li-Ion-accupacks is onderhevig aan de wetgeving inzake gevaarlijke goederen (UN 3480 en UN 3481). Bij het verzenden van Li-Ion accupacks altijd naar de actueel geldende voorschriften informeren. Vraag hiernaar eventueel bij uw transporteur. Gecertificeerde verpakking is bij Steinel verkrijgbaar.

Accupacks alleen verzenden wanneer de behuizing onbeschadigd is en er geen vloeistof uitloopt. Voor het verzenden het accupack uit het apparaat nemen. De contacten goed beschermen tegen kortsluiting (bijv. met plakband afplakken). Mondstuk, buis en uitgeblazen lucht kunnen meer dan 500 °C heet worden! **Verbrandingsgevaar!** Na contact van hete materialen met de huid onmiddellijk afkoelen met koud water. Eventueel een arts raadplegen.

### Berg deze veiligheidsvoorschriften goed op bij het apparaat.

## Gebruik volgens de voorschriften

- Het mobile heat accu-heteluchtpistool van STEINEL is bedoeld voor het vervormen en versmelten van kunststof en het verwarmen van krimpkousen. Het is ook geschikt voor het losmaken van lijmverbindingen, solderen en vertinnen.
- De eventueel meegeleverde accupacks (18 V / 8.0 Ah) zijn bedoeld voor gebruik in het betreffende elektrische accugereedschap van Steinel. Alleen in CAS/Metabo opladers opladen. Neem voor het kiezen van de juiste apparaten a.u.b. contact op met de winkelier. Details daarover vindt u in de gebruiksaanwijzing van de oplader. Voor schade die ontstaat door niet regelconform gebruik is uitsluitend de gebruiker aansprakelijk. De algemeen bekende ongevalpreventievoorschriften en de veiligheidsinstructies dienen te worden nageleefd.

## Voor uw veiligheid

De thermoverzekering schakelt het verwarmingselement in geval van overbelasting uit. Het accu-heteluchtpistool mobile heat is bovendien uitgerust met een veiligheidsvergrendeling. Hiermee wordt voorkomen dat het apparaat ongewild wordt ingeschakeld.

## Apparaatelementen

- 1 Roestvrijstalen uitblaasmondstuk
- 2 Afneembare beschermhuls
- 3 Multifunctionele ophanging
- 4 Luchtinlaat
- 5 Temperatuurkeuzedisplays (alleen mobile heat MH3) LCD-display (alleen mobile heat MH5)
- 6 Toets voor modus luchthoeveelheid (alleen mobile heat MH5)
- 7 Programmakeuzetoets en geheugentoets (alleen mobile heat MH5)
- 8 Joystick
- 9 Ergonomische softgriep
- 10 Accu ontgrendeling
- 11 CAS gereedschap accu 18 V 8 Ah
- 12 Laadniveaueergave accu
- 13 Toets voor laadniveaueergave
- 14 Led-lamp
- 15 Veiligheidsvergrendeling
- 16 Knop AAN/UIT

## Ingebruikname

### Accupack

Accupack 11 voor gebruik opladen. Accupack bij verminderende prestaties weer opladen. De optimale bewaar-temperatuur ligt tussen 10 °C en 30 °C. De toegestane oplaadtemperatuur ligt tussen 0 °C en 50 °C. Bij een temperatuur van meer dan 70 °C schakelt de accu uit tot hij weer binnen het optimale temperatuurbereik is.

Li-Ion-accupacks 'Li-Power, LiHD' hebben een capaciteits- en signaalaanduiding 12:

- Druk op knop 15 om de laadtoestand d.m.v. led-lampjes te laten tonen.
- Wanneer een led-lampje knippert, is het accupack bijna leeg en moet dit weer worden opgeladen.

De volgende accu's zijn compatibel met de accu-heteluchtpistolen: mobile heat MH3 en mobile heat MH5

- 18 V 8,0 Ah (110070328)

Bovendien zijn de volgende accu's interface compatibel:

- 18 V 4,0 Ah (alleen mobile heat MH3)
- 18 V 5,2 Ah (alleen mobile heat MH3)
- 18 V 5,5 Ah
- 18 V 6,2 Ah
- 18 V 7,0 Ah

### Laadniveaueergave accu

De vier groene led-lampjes van de laadniveaueergave 13 geven de laadtoestand van de accu 11 aan. Wij adviseren alleen wanneer het elektrische gereedschap stilstaat, de laadtoestand te laten tonen, omdat de laadniveaueergave tijdens het bedrijf duidelijk onnauwkeuriger is. Druk op knop 13 om de laadtoestand te laten tonen (ook mogelijk bij verwijderde accu). Na ca. 5 seconden dooft de laadniveaueergave automatisch.

### Accu plaatsen

Schuif de opgeladen accu 11 van voren in de voet van het heteluchtpistool. De accu volledig in de voet drukken, tot de accu vastklikt.

### Apparaat inschakelen

Veiligheidsvergrendeling 15 in pijlrichting schuiven en vervolgens op de AAN/UIT-knop 16 drukken. Uitschakelen: AAN/UIT-knop 16 loslaten.

### Accupack verwijderen, plaatsen

Verwijderen: knop voor accupack-ontgrendeling 10 drukken en accupack 11 wegnemen.

Led	Capaciteit
Brandend licht 4 × groen	≥ 3/4
Brandend licht 3 × groen	≥ 2/4
Brandend licht 2 × groen	≥ 1/4
Brandend licht 1 × groen	< 1/4
Knipperend licht 1 × groen	Reserve

Wanneer geen led-lampje brandt nadat u op knop 12 heeft gedrukt, is de accu defect en moet die worden vervangen.

### Ingebruikname mobile heat MH3

Bij de eerste inschakeling van het apparaat met knop 16, staat de fabrieksinstelling van de temperatuur op 300 °C. U herkent dat aan het led-lampje onder de temperatuur op het temperatuurkeuzedisplays 5. Zodra het apparaat is ingeschakeld, wordt energie toegevoerd naar de verwarming en start de motor langzaam. Voor een eenvoudiger gebruik is de mobile heat MH3 uitgerust met temperatuurprioriteit. Die zorgt ervoor dat de temperatuur altijd zo constant mogelijk wordt gehouden en het toerental afhankelijk hiervan wordt geregeld.



Voor het instellen van de temperatuur op 500 °C moet u de joystick naar rechts drukken. In het temperatuurkeuzedisplay gaat het led-lampje aan de rechterkant van het display bij 500 °C branden. Druk de joystick naar links, om weer te wisselen naar 300 °C.

### Ingebruikname mobile heat MH5

De temperatuur kan bij de mobile heat MH5 in uitgeschakelde toestand van het accu-hetelucht pistool worden ingesteld. Druk hiervoor op een willekeurige knop achter op het apparaat onder het display. De temperatuur kan in een bereik van 50 °C - 500 °C worden ingesteld via het bedieningsveld met LCD-display. De daadwerkelijke temperatuur wordt bij de uitgang van het mondstuk gemeten en op het display getoond. De joystick dient als invoertoets met plus-/min-functie. De temperatuurinstelling begint bij 50 °C en eindigt bij max. 500 °C. Door kort te drukken op de '+/-' van de joystick kan de ingestelde waarde in stappen van 10 °C worden verhoogd of verlaagd. Langer drukken op de joystick zorgt ervoor dat de temperatuur sneller wordt bereikt. Als de gewenste temperatuur ingesteld is, duurt het enkele secondes, afhankelijk van gekozen toerental/luchtstroom, voordat het hetelucht pistool de ingestelde waarde bereikt. De ingestelde temperatuur verschijnt circa 3 seconden op het display. Daarna wordt de daadwerkelijke temperatuur aangegeven. Zolang tot de gewenste temperatuur is bereikt, blijft het '°C/°F'-teken knipperen.

Als u de temperatuur opnieuw wilt instellen, moet u gewoon weer de joystick bewegen om de waarde te verhogen of verlagen. Na het uitschakelen van het hetelucht pistool blijft de laatste ingestelde waarde gehandhaafd.

### Luchtstroom instellen

Om de luchthoeveelheid te veranderen, drukt u eerst op de knop 'Luchthoeveelheid' ; het ventilatorsymbool knippert. Daarna voert u de instelling uit met de joystick. Als de luchthoeveelheid 5 seconden niet wordt veranderd, verlaat u automatisch de instelmodus voor de luchtstroom. Wanneer de gebruiker na het instellen van de luchtstroom opnieuw op de luchthoeveelheidtoets drukt, wordt de instelmodus voor de luchtstroom onmiddellijk verlaten. De luchthoeveelheid varieert van min. 150 l/min tot max. 300 l/min.

Afhankelijk van de accucapaciteit kan de volledige luchthoeveelheid van 300 l/min. eventueel niet meer worden bereikt. Als u in dat geval een hogere luchthoeveelheidsinstelling kiest, draait de motor door de lage accucapaciteit toch niet sneller. De balkjes op het LCD knipperen om te wijzen op de actuele luchthoeveelheid.

Vervang in dat geval de accu of laad de gebruikte accu op.

### Programmawerking [P]

De mobile heat MH5 beschikt naast de normale modus over vier af fabriek ingestelde programma's voor de meest frequente klussen.

Druk op knop 'P' voor programmawerking .

Cijfer 1 verschijnt voor programma 1. Door verder op de programmatoets te drukken komt u bij de programma's 2-4. Door opnieuw indrukken keert u weer terug naar normaal bedrijf. Zie pagina 3.

### Vooraf ingestelde programma's

Programma	Temp. °C	Luchthoeveelheid	Toepassing
P1	400	ca. 200 l/min.	Krimpen
P2	300	ca. 250 l/min.	Kunststof lassen
P3	500	ca. 250 l/min.	Folie lassen
P4	250	ca. 300 l/min.	Carwrapping

### Geheugenfunctie [S]

De waarden van de vier programma's kunnen altijd veranderd en opgeslagen worden. Druk daarvoor eerst op programmatoets 'P' , tot het te veranderen programma wordt getoond. Stel de gewenste temperatuur en luchtstroom in. Het geheugensymbool op het display knippert om aan te geven dat het gekozen gebruikersprogramma werd veranderd. Om deze instelling op te slaan in het gekozen gebruikersprogramma moet de programmakeuzetoets ingedrukt worden gehouden. Het geheugensymbool knippert nog ca. 2 sec. Als het geheugensymbool blijft branden, zijn de ingevoerde waarden in het programma opgeslagen. Druk om terug te keren naar de normale modus op de programmatoets tot aan de bovenkant van het display geen cijfers meer te zien zijn. De afstand t.o.v. het te bewerken voorwerp is afhankelijk van het materiaal en de toepassing. Voer altijd eerst een test uit met de luchtstroom en de temperatuur. Met de als toebehoren verkrijgbare opzetmondstukken (zie Accessoires) kan de hete lucht precies worden gestuurd. Bij het eerste gebruik van het gereedschap kan er een beetje rook ontsnappen. Apparaat uitschakelen door de AAN/UIT-knop los te laten.

### Ophangmogelijkheid

Het apparaat kan aan het geïntegreerde oogje worden opgehangen.

Opgelet: max. trekkracht = 150 N

### Led-lamp

De led-lamp functioneert wanneer het apparaat ingeschakeld is. Deze lamp dient niet alleen voor de verlichting van de werkplek, maar is ook het controlelampje voor 'apparaat ingeschakeld'.

### Toepassingsmogelijkheden

Het hetelucht pistool is ideaal voor het bewerken van kleine onderdelen en krimpkousen. Vooral elektriciens, modelbouwers, automonteurs en elektromonteurs werken er graag mee. Hier slechts een klein overzicht van de vele toepassingsmogelijkheden:

#### Krimpen.

- krimpen van aansluitelementen voor kabels en leidingen.
- krimpen van door warmte krimpende producten (bijv. krimpkousen)

#### Solderen/désolderen

- solderen van SMD-componenten
- reparatiewerkzaamheden aan elektronische SMD-componenten

#### Vervormen

- bewerken van kunststof delen, bijv. in de modelbouw

### IJs verwijderen

- sloten van ijs ontdoen

### Lassen (alleen mobile heat MH5)

- lassen van lasdraden (bijv. PVC, PE, PP, ABS)
- lassen van PVC-folie (bijv. dakfolie/dakzeil, dekzeil van vrachtwagens/tenten)

### Grote oppervlakken verwarmen (alleen mobile heat MH5)

- verwarmen van autofolie

### Accessoires (zie afb. op de omslag)

U kunt een breed assortiment toebehoren bij uw winkelier kopen.

- a Breedstraalmondstuk 50 mm art.nr. 070113
- b Breedstraalmondstuk 75 mm art.nr. 070212
- c Afschermondstuk 50 mm art.nr. 070311
- d Afschermondstuk 75 mm art.nr. 070410
- e Verkrabberset art.nr. 070317
- f Reflectormondstuk art.nr. 070519
- g Krimpverbinder
  - Ø 1,5 - 1,5 art.nr. 006655
  - Ø 1,5 - 2,5 art.nr. 006648
  - Ø 0,1 - 0,5 - Ø 4,0 - 8,0 art.nr. 006662
- h Krimpkousen
  - 4,8 - 9,5 mm art.nr. 071417
  - 1,6 - 4,8 mm art.nr. 071318
  - 4,0 - 12,0 mm art.nr. 072766
- i Krimpkousenset, 3-delig art.nr. 075811
- j Solderreflectormondstuk art.nr. 074616
- k Reduceermondstuk 14 mm art.nr. 070717
- l Reduceermondstuk 9 mm art.nr. 070618
- l HL beschermkap art.nr. 053963
- m Breed gleufmondstuk art.nr. 074715
- n Aandrukrol
  - Silicone: art.nr. 006785
  - Rubber: art.nr. 093211
- o Kunststof lasdraad
  - Harde PVC: art.nr. 073114
  - HDPE: art.nr. 071219
  - PP: art.nr. 073411
  - ABS: art.nr. 074210
- p Lasschoen art.nr. 070915
- q CAS gereedschap accu 18 V 8 Ah
- r CAS acculader
- s HL Light

### Verwijderen

#### Alleen voor EU-landen:

Conform de geldende Europese richtlijn voor verbruikte elektrische en elektronische apparatuur en hun implementatie in nationaal recht, dienen niet langer bruikbare elektrische apparaten gescheiden ingezameld en milieuvriendelijk gerecycled te worden.



Afgedankte accupacks bevatten grote hoeveelheden waardevolle grondstoffen en kunststoffen, die eveneens gerecycled kunnen worden.

- Accupacks mogen niet bij het huisvuil worden gedaan!
- Breng defecte of lege accupacks terug naar de Metabo-handelaar!
- Voor het wegdoen het accupack in het elektrische gereedschap leeg maken. De contacten goed beschermen tegen kortsluiting (bijv. met plakband afplakken).

#### Alleen voor EU-landen:

Overeenkomstig richtlijn RL 2006/66/EG moeten defecte of afgedankte accu's/batterijen gerecycled worden. Afgedankte accu's/batterijen kunnen in de winkel of bij een inzamelpunt voor schadelijke stoffen worden afgegeven.

### Technische gegevens

Uitleg over de technische gegevens op pagina 2.

- U Nominale spanning in volt
- T Temperatuur in °Celsius
- t Opwarmtijd in seconden
- Q Maximale luchthoeveelheid in l/min.
- LpA Geluidsdruk niveau in dB (A)
- ah Totale trillingswaarde in m/s<sup>2</sup>
- m Gewicht zonder accu in gram

### CE Conformiteitsverklaring

(Zie bijgesloten informatie)

### Fabrieksgarantie

Dit STEINEL-product is met grote zorgvuldigheid gefabriceerd, getest op goede werking en veiligheid volgens de geldende voorschriften, en aansluitend steekproefsgewijs gecontroleerd. STEINEL verleent garantie op een optimale staat en werking. De garantietermijn bedraagt 12 maanden en gaat in op de datum van aanschaf door de klant. Alle klachten die berusten op materiaal- of fabricagefouten worden door ons opgelost. De garantie bestaat uit reparatie of vernieuwen van de defecte onderdelen, door ons te beoordelen. Garantie vervalt bij schade aan onderdelen, die aan slijtage onderhevig zijn en bij schade of gebreken, die door ondeskundig gebruik of onderhoud ontstaan.

Schade aan andere voorwerpen is uitgesloten van garantie. De garantie wordt alleen verleend, als het niet-gedemonteerd apparaat met kassabon of rekening (aankoopdatum en winkelierstempel), goed verpakt aan het betreffende serviceadres wordt opgestuurd of in de eerste 6 maanden naar de winkelier wordt teruggebracht.

**1 JAAR**  
FABRIEKS  
GARANTIE

Vi preghiamo di procedere all'installazione solo dopo aver letto attentamente le presenti istruzioni di montaggio. Solo un utilizzo adeguato può infatti garantire un funzionamento di lunga durata, affidabile e privo di disturbi.

Vi auguriamo molte soddisfazioni con il nuovo convogliatore ad aria calda.

## Avvertenze sulla sicurezza

**Leggete attentamente le presenti avvertenze sulla sicurezza prima di usare l'apparecchio. In caso di mancato rispetto delle istruzioni per l'uso, l'apparecchio può divenire una fonte di pericolo.**

Quando si usano utensili elettrici è necessario osservare le seguenti norme fondamentali per potersi proteggere da scosse elettriche e dal pericolo di ferimenti e d'incendio. Se non usate l'apparecchio con precauzione, sussiste il pericolo d'incendio o di lesione a persone.

Prima della messa in funzione controllate che l'apparecchio non presenti eventuali danni (al cavo di allacciamento alla rete, all'involucro, ecc.); in caso doveste constatare danni, non mettete in funzione l'apparecchio. Non lasciate l'apparecchio incustodito.

Prestate attenzione in presenza di bambini e badate che essi non giochino con l'apparecchio.

### Prima messa in esercizio

Al primo impiego potrebbe fuoriuscire un po' di fumo. Ciò è dovuto agli agglomeranti che al primo utilizzo, per effetto del calore, si staccano dalla

## Riguardo a questo documento

Si prega di leggere attentamente le istruzioni e di conservarle.

- Tutelato dai diritti d'autore. La ristampa, anche solo di estratti, è consentita solo previa nostra approvazione.
- Con riserva di modifiche legate al progresso della tecnica.

pellicola isolante del dispositivo di riscaldamento.

Al fine di ottenere una rapida fuoriuscita del fumo, si consiglia di posizionare l'apparecchio sulla superficie di appoggio. Al primo impiego l'ambiente di lavoro dovrebbe essere ben ventilato. Il fumo che fuoriesce non è nocivo!

### Tenete conto delle influenze ambientali.

Non esponete le apparecchiature elettriche alla pioggia. Non utilizzate apparecchiature elettriche umide e non impiegatele in ambienti umidi o bagnati. Fate attenzione quando utilizzate gli apparecchi nelle vicinanze di materiali infiammabili. Non dirigete mai l'apparecchio a lungo verso uno stesso punto. Non azionate mai l'apparecchio in presenza di miscele gassose esplosive. Il calore può venire convogliato a materiali infiammabili che sono però nascosti.

### Protegetevi dalla scossa elettrica.

Evitate il contatto del corpo con parti collegate a terra, ad esempio tubi, elementi del riscaldamento, fornelli,

## Avvertenze sulla sicurezza

frigoriferi. Non lasciate l'apparecchio incustodito quando è in funzione.

**Non lasciate l'apparecchio incustodito quando è in funzione.**

### Conservate i Vostri utensili in un posto sicuro.

Dopo l'uso appoggiate l'apparecchio su una superficie sicura e fatelo raffreddare prima di imballarlo e ritirarlo. Gli utensili che non vengono utilizzati devono venir riposti in un luogo asciutto e chiuso a chiave a cui i bambini non abbiano accesso.

Questo apparecchio può essere utilizzato da bambini di età superiore agli 8 anni e da persone con capacità fisiche, sensoriali o mentali ridotte o con esperienza e conoscenze insufficienti solo sotto sorveglianza o se sono stati/e istruiti/e circa il sicuro utilizzo dell'apparecchio e i possibili pericoli che da esso risultano.

Non lasciate giocare i bambini con l'apparecchio.

Non lasciate eseguire lavori di pulizia o manutenzione dai bambini senza che siano sorvegliati.

### Condizioni di protezione sul posto di lavoro e dispositivi di protezione individuale

Attenzione alla caduta di apparecchi o di oggetti! Provvedete a impedire il pericolo che la caduta di apparecchi o di oggetti possa ferire delle persone.

Indossate i propri dispositivi di protezione individuale.

A seconda del tipo di applicazione indossare guanti protettivi, occhiali protettivi e/o maschere protettive.

### Fate attenzione ai gas velenosi e al pericolo di provocare fiamme.

Nella lavorazione di materiali sintetici, vernici e simili si possono generare gas velenosi.

Attenzione al pericolo di provocare fiamme e incendi.

Ai fini della Vostra sicurezza utilizzate esclusivamente accessori e apparecchiature supplementari indicate nelle istruzioni per l'uso o consigliate o indicate dal costruttore dell'apparecchio. Se si impiegano degli accessori o apparecchi di complemento diversi da quelli indicati nelle istruzioni per l'uso o nel catalogo, sussiste il pericolo di lesioni.

### Per riparazioni rivolgetevi sempre a un elettrotecnico

Questo apparecchio elettrico è conforme alle disposizioni di sicurezza inerenti.

Per eventuali riparazioni bisogna rivolgersi sempre a un elettrotecnico, altrimenti sussiste il rischio di incidenti nell'uso dell'apparecchio.



## Avvertenze sulla sicurezza

### Batteria

- Proteggete la batteria e l'apparecchio dal calore, dall'umidità, dall'acqua e per es. anche da una lunga esposizione all'irradiazione solare e dal fuoco. Pericolo di esplosione!
- Per rimuovere la batteria atteneteVi strettamente a queste istruzioni.
- Non aprite l'apparecchio o la batteria. Pericolo di cortocircuito. In caso di problemi rivolgetevi al Vostro punto vendita.
- Non toccate il liquido elettrolitico fuoriuscito. Impedite che esso entri negli occhi. Rimuovete immediatamente l'apparecchio dal fuoco vivo o da punti bollenti. Eliminare immediatamente gli indumenti contaminati.
- Se fuoriesce dell'elettrolito dalla batteria, è necessario prendere i seguenti provvedimenti:

### Contatto con gli occhi

Sciacquate immediatamente gli occhi con abbondante acqua pulita come per es. acqua del rubinetto, badando però a non strofinarli. Chiamate il medico. Se non vengono presi adeguati provvedimenti vi è pericolo di perdita della vista.

### Contatto con la pelle

Lavate immediatamente i punti interessati con abbondante acqua pulita come per es. acqua del rubinetto, altrimenti la pelle si potrebbe irritare.

In caso delle sostanze chimiche penetrino negli indumenti, toglieteVi immediatamente questi ultimi e sciacquate la pelle con acqua. Se l'irritazione della pelle dovesse persistere anche dopo il lavaggio, rivolgeteVi ad un medico.

### Inalazione

In caso di danneggiamenti o di utilizzo inappropriato della batteria potrebbero fuoriuscire vapori o liquido elettrolitico. Apportate aria pulita e in caso di sintomi consultate un medico.

I vapori potrebbero irritare le vie respiratorie.

- La batteria agli ioni di litio può essere caricata in ogni momento senza che ciò ne riduca la durata. Un'interruzione del processo di carica non danneggia la batteria.
- In caso l'apparecchio non venga utilizzato per lungo tempo, rimuovete la batteria. Ciò prolunga la durata della batteria agli ioni di litio.
- Tenete la batteria non utilizzata lontano da graffette per ufficio, monete, chiavi, chiodi, viti o altri piccoli oggetti di metallo che potrebbero causare un cavallottamento dei contatti. Un cortocircuito tra i contatti della batteria potrebbe avere come conseguenza ustioni o incendio.
- Non cortocircuitate la batteria. Pericolo di esplosione!



## Avvertenze sulla sicurezza

- Prima di inserire la batteria, accertateVi che l'apparecchio sia spento. L'inserimento di una batteria in un elettroutensile acceso può provocare infortuni.
- Caricate gli accumulatori solo in caricabatterie consigliati dal produttore. Se si utilizza un caricabatterie predisposto per determinati accumulatori, vi è pericolo di incendio se viene utilizzato con accumulatori di altro tipo. Impiegate negli elettroutensili solo gli accumulatori per cui sono predisposti. L'utilizzo di accumulatori diversi può provocare lesioni e pericolo d'incendio.
- Proteggete la batteria dall'umidità e dall'acqua. Conservate la batteria a temperature comprese tra 0 °C e 45 °C. Non dimenticate la batteria in auto per es. in estate. Pulite di tanto in tanto le fenditure di ventilazione della batteria con un pennello morbido, pulito e asciutto.
- Utilizzate esclusivamente pacchi batteria e accessori originali Metabo o CAS (Cordless Alliance System). I pacchi batteria contrassegnati con CAS sono compatibili al 100% con apparecchi CAS (Cordless Alliance System). I caricabatterie sono predisposti esclusivamente per caricare pacchi batteria Metabo e CAS (Cordless Alliance System).

### Trasporto

Per il trasporto dell'apparecchio rimuovete da esso la batteria.

### Trasporto di pacchi batteria agli ioni di litio

La spedizione di pacchi batteria agli ioni di litio è soggetta al diritto in materia di merce pericolosa (UN 3480 e UN 3481). Prima di spedire pacchi batteria agli ioni di litio informatevi sulle norme inerenti attualmente in vigore. All'occorrenza informateVi presso il Vostro spedizioniere. Alla STEINEL sono disponibili confezioni certificate.

Utilizzate i pacchi batteria solo se l'involucro non è danneggiato e non perde liquido. Per la spedizione sfilate il pacco batteria dall'apparecchio. Assicurate i contatti contro il cortocircuito (per es. isolandoli con nastro adesivo).

Il tubo di soffiaggio, l'ugello e l'aria fuoriuscita possono riscaldarsi a temperature superiori a 500 gradi Celsius! **Pericolo di ustioni!** Qualora la pelle venisse a contatto con materiali bollenti, sciacquatela immediatamente con acqua fredda. All'occorrenza rivolgeteVi al medico.

**Conservate scrupolosamente queste avvertenze sulla sicurezza nelle vicinanze dell'apparecchio.**

## Utilizzo adeguato allo scopo

- I convogliatori ad aria calda a batteria mobile heat STEINEL sono predisposti per la sagomatura e la saldatura di plastica e per il riscaldamento di tubi flessibili termoretraibili. Esso è anche adatto per saldare, stagnare e staccare giunzioni adesive.
- I pacchi batteria eventualmente in dotazione (18 V / 8,0 Ah) sono destinati all'impiego nei rispettivi elettrotensili a batteria Steinel. Caricateli solo in caricabatterie CAS/Metabo. Per la scelta dei giusti apparecchi siete pregati di rivolgerVi al Vostro rivenditore. Per maggiori dettagli a tale proposito consultate le istruzioni per l'uso del caricabatterie. In caso di danni per uso non conforme allo scopo risponde esclusivamente l'utilizzatore. È obbligatorio rispettare le norme antinfortunistiche e le avvertenze relative alla sicurezza.

## Per la Vostra sicurezza

In caso di sovraccarico il fusibile termico spegne il riscaldamento. I convogliatori ad aria calda a batteria mobile heat sono sempre dotati di un sistema di bloccaggio di sicurezza. Ciò impedisce un'accensione accidentale dell'apparecchio.

## Componenti dell'apparecchio

- 1 Tubo di scarico dell'aria in acciaio inox
- 2 Tubo di protezione asportabile
- 3 Sospensione multifunzione
- 4 Apertura per l'ingresso dell'aria
- 5 Display per la scelta della temperatura (solo mobile heat MH3)  
Display LCD (solo mobile heat MH5)
- 6 Tasto per la modalità d'impostazione del volume d'aria (solo mobile heat MH5)
- 7 Tasto per la scelta del programma e tasto per salvare (solo mobile heat MH5)
- 8 Joystick
- 9 Impugnatura morbida ergonomica
- 10 Sbloccaggio della batteria
- 11 Utensile CAS batteria 18 V 8 Ah
- 12 Visualizzazione della carica della batteria
- 13 Tasto per la visualizzazione della carica della batteria
- 14 Lampada LED
- 15 Bloccaggio di sicurezza
- 16 Interruttore ON/OFF

## Messa in funzione

### Pacco batteria

Prima dell'utilizzo caricate il pacco batteria 11. Qualora la potenza diminuisce, caricate nuovamente il pacco batteria. La temperatura di conservazione ottimale è compresa tra 10 °C e 30 °C. La temperatura di carica consentita è compresa tra 0 °C e 50 °C.

In caso di temperatura superiore a 70 °C la batteria si spegne fino a quando la temperatura non rientra nell'intervallo normale.

### I pacchi batteria agli ioni di litio „Li-Power, LiHD” sono dotati di un display che visualizza la capacità e i segnali 12:

- Se si preme il tasto 13 viene visualizzata la carica tramite le lampade LED.
- Se una lampada LED lampeggia, ciò significa che il pacco batteria è scarico e deve essere ricaricato.

Le seguenti batterie sono compatibili con i convogliatori ad aria calda a batteria mobile heat MH3 e mobile heat MH5 - 18 V 8,0 Ah (110070328)

Inoltre le seguenti batterie sono compatibili con interfaccia:

- 18 V 4,0 Ah (solo mobile heat MH3)
- 18 V 5,2 Ah (solo mobile heat MH3)
- 18 V 5,5 Ah
- 18 V 6,2 Ah
- 18 V 7,0 Ah

### Visualizzazione della carica della batteria

I quattro LED verdi della visualizzazione della carica della batteria 13 mostrano il livello di carica della batteria 11. Si consiglia di eseguire l'interrogazione del livello di carica della batteria solo quando l'elettrotensile non è in uso, in quanto durante l'esercizio l'indicazione della carica è molto meno precisa.

Per vedere il livello di carica della batteria (possibile anche quando la batteria non è inserita nell'apparecchio), premete il tasto 13. Dopo ca. 5 secondi la visualizzazione della carica della batteria si spegne automaticamente.

### Inserimento della batteria

Infilate la batteria carica 11 dal davanti nella base del convogliatore ad aria calda. Introducete completamente la batteria nella base fino a quando non scatta in posizione.

### Accensione dell'apparecchio

Infilate il bloccaggio di sicurezza 15 in direzione della freccia e poi premete l'interruttore on/off 16. Spegnimento: rilasciate l'interruttore on/off 16.

### Rimozione/inserimento del pacco batteria

Rimozione: premete il tasto per lo sblocco del pacco batteria 10 e sfilate il pacco batteria 11.

LED	Capacità
Luce continua 4 × verde	≥ 3/4
Luce continua 3 × verde	≥ 2/4
Luce continua 2 × verde	≥ 1/4
Luce continua 1 × verde	< 1/4
Luce lampeggiante 1 × verde	Riserva

Se dopo che è stato premuto il tasto 10 non si accende nessun LED, ciò significa che la batteria è guasta e deve essere sostituita.

### Messa in funzione del mobile heat MH3

Alla prima accensione dell'apparecchio con l'interruttore 16, la temperatura è impostata di fabbrica su 300 °C. Lo potete vedere dalla lampada LED sotto la temperatura nel display per la scelta della temperatura 5. Non appena l'apparecchio è acceso il dispositivo di riscaldamento viene alimentato di energia elettrica e il motore si avvia lentamente. Al fine di un migliore utilizzo, il mobile heat MH3 è dotato di una prioritizzazione della temperatura. Essa fa sì che venga emessa sempre una temperatura costante e che il numero di giri del ventilatore venga pilotato in funzione di tale temperatura. Per impostare la temperatura su 500 °C premete il joystick 8 verso destra. Sul display per la scelta della temperatura 5 si accende ora il LED sul lato destro del display 5 a 500 °C. Per passare nuovamente a 300 °C, premete il joystick verso sinistra.

### Messa in funzione del mobile heat MH5

Nel caso del mobile heat MH5 la temperatura può essere impostata mentre il convogliatore ad aria calda a batteria è spento. A tale scopo premete un qualsiasi tasto che si trova sul lato posteriore dell'apparecchio sotto il display. La temperatura può essere impostata attraverso il quadro di comando con display a cristalli liquidi in un intervallo compreso tra 50 °C e 500 °C. L'effettiva temperatura viene misurata all'uscita dell'ugello e visualizzata sul display. Il joystick 8 serve come tasto di immissione con funzione più/meno. L'impostazione della temperatura inizia a 50 °C e termina a max. 500 °C. Premendo brevemente il joystick "+/-" si aumenta / diminuisce il valore impostato in passi da 10 °C. Premendo il joystick più a lungo, i valori di temperatura vengono raggiunti più rapidamente. Quando è stata raggiunta la temperatura desiderata il convogliatore, in funzione del numero di giri / volume d'aria scelto, necessita di alcuni secondi per raggiungere il valore impostato. La temperatura nominale impostata compare per 5 secondi sul display. Dopo di ciò viene visualizzata la temperatura effettiva attuale. Il segno "°C/°F" lampeggia fino a quando non viene raggiunta la temperatura nominale. Se volete impostare nuovamente la temperatura, basta che muoviate nuovamente il joystick per aumentare o diminuire il valore. Dopo lo spegnimento del convogliatore ad aria calda viene mantenuto il valore impostato per ultimo.

### Impostazione del volume d'aria

Per modificare il volume d'aria, premete dapprima il tasto "Volume d'aria" 9; il simbolo del ventilatore lampeggia. Dopo di ciò effettuate l'impostazione tramite il joystick. Se per 5 secondi il valore del volume d'aria non viene modificato, la modalità d'impostazione del volume d'aria viene automaticamente abbandonata. Se l'utente dopo l'impostazione del volume d'aria aziona nuovamente il tasto per il volume d'aria, la modalità d'impostazione del volume d'aria viene immediatamente abbandonata. Il volume d'aria varia da un minimo di 150 l/min a un massimo di 300 l/min.

A seconda della capacità della batteria, in determinate circostanze può capitare che non sia più possibile raggiungere il pieno volume d'aria di 300 l/min. Se in questo caso selezionate un'impostazione del volume d'aria maggiore, il motore per via della bassa capacità della batteria non può comunque girare con maggiore velocità. Le barre sul display a cristalli liquidi lampeggiano per visualizzare il volume d'aria attuale. In questo caso sostituite la batteria o ricaricate quella attuale.

### Funzionamento di programma [P]

Il mobile heat MH5 dispone, oltre che del funzionamento normale, anche di quattro programmi predisposti in fabbrica per

lo svolgimento dei lavori più consueti.

Premete il tasto "P" per il funzionamento di programma 9. Compare la cifra 1 per programma 1. Premendo nuovamente il tasto di programma giungerete ai programmi da 2 a 4. Premendo ancora una volta ritornate al funzionamento normale. Cfr. pagina 3.

### Programmi preimpostati

Programma	Temp. °C	Volume di aria	Impiego
P1	400	ca. 200 l/min	Termoretrazione
P2	300	ca. 250 l/min	Saldatura di componenti in plastica
P3	500	ca. 250 l/min	Saldatura di pellicole
P4	250	ca. 300 l/min	Carwrapping

### Funzione di memorizzazione [S]

I valori dei quattro programmi possono venire modificati e memorizzati in ogni momento. A tale scopo premete dapprima il tasto di programma "P" 9, fino a quando non viene visualizzato il programma che si vuole modificare. Impostate la temperatura e il volume d'aria desiderati. Il simbolo di memoria sul display a cristalli liquidi lampeggia per segnalare che il programma selezionato è stato modificato. Per memorizzare questa impostazione nel programma utente scelto, si deve premere e tenere premuto il tasto di selezione programma. Il simbolo di memorizzazione continua a lampeggiare per ca. 2 secondi. Se il simbolo di memoria rimane acceso permanentemente, ciò significa che i valori immessi sono stati memorizzati nel programma. Per tornare al funzionamento normale premete il tasto di programma fino a che non si vede più nessuna cifra nella parte superiore del display. La distanza rispetto all'oggetto da lavorare si basa sul materiale e sul tipo di lavorazione che si intende effettuare. Abbiate sempre cura di eseguire prima un test del volume d'aria e della temperatura. Con gli ugelli applicabili disponibili come accessori (vedere Accessori) è possibile dirigere il getto di aria calda con elevata precisione puntuale e superficiale. Al primo utilizzo dell'apparecchio potrebbe fuoriuscire un po' di fumo. Spegnete l'apparecchio rilasciando l'interruttore ON/OFF 16.

### Possibilità di aggancio

Grazie all'occhiello integrato è possibile appendere l'apparecchio. Attenzione: forza di trazione massima = 150 N

### Lampada LED

La lampada LED è in funzione quando l'apparecchio è acceso. Oltre ad illuminare l'area di lavoro, essa serve anche come lampada di controllo "Apparecchio acceso".

## Applicazioni

Il convogliatore di aria calda è ideale per lavorare componenti di piccole dimensioni e tubi flessibili termoretraibili. In particolare elettricisti, appassionati di modellismo, meccanici e installatori elettrici sanno apprezzare le sue qualità. Ecco qui alcuni esempi di applicazione:

### Termoretrazione

- Calettamento di elementi di collegamento per cavi e condotti.
- Calettamento di prodotti termoretraibili (per es. tubi flessibili termoretraibili)

## Saldatura / dissaldatura

- Saldatura di componenti SMD.
- Lavori di riparazione e di ripassatura su unità SMD elettroniche.

## Modellare

- Lavorazione di componenti in plastica, per es. nel modellismo.

## Disgelo

- Interventi di disgelo di serrature

## Saldatura (solo mobile heat MH5)

- Saldatura di fili di apporto (per es. PVC, PE, PP, ABS)
- Saldatura di pellicole di PVC (per es. guaine/membrane per la copertura di tetti, teloni per camion/tende)

## Riscaldamento di grandi superfici (solo mobile heat MH5)

- Riscaldamento di pellicole per auto

## Accessori (vedere figura sulla copertina)

Il Vostro rivenditore tiene a Vostra disposizione un vasto assortimento di accessori.

- a** Ugello per flusso allargato 50 mm Art. n. 070113
- b** Ugello per flusso allargato 75 mm Art. n. 070212
- c** Ugello con bordo 50 mm Art. n. 070311
- d** Ugello con bordo 75 mm Art. n. 070410
- e** Set di raschietti per la rimozione di vernici Art. n. 010317
- f** Ugello a riflettore Art. n. 070519
- g** Connettore crimp
  - Ø 0,5 - 1,5 Art. n. 006655
  - Ø 1,5 - 2,5 Art. n. 006648
  - Ø 0,1 - 0,5 - Ø 4,0 - 6,0 Art. n. 006662
- h** Tubi flessibili termoretraibili
  - 4,8 - 9,5 mm Art. n. 071417
  - 1,6 - 4,8 mm Art. n. 071318
  - 4,0 - 12,0 mm Art. n. 072766Kit di tubi flessibili termoretraibili, composto da 3 pezzi Art. n. 075811
- i** Ugello a riflettore per saldature Art. n. 074616
- j** Ugello riduttore 14 mm Art. n. 070717
- k** Ugello riduttore 9 mm Art. n. 070618
- l** Gabbia di protezione HL Art. n. 053963
- m** Ugello a fessura per flusso allargato Art. n. 074715
- n** Rullo pressore
  - Silicone: Art. n. 006785
  - Gomma: Art. n. 093211
- o** Filo di apporto in plastica
  - PVC duro: Art. n. 073114
  - HDPE: Art. n. 071219
  - PP: Art. n. 073411
  - ABS: Art. n. 074210
- p** Zoccolo di saldatura Art. n. 070915
- q** Utensile CAS batteria da 18 V 8 Ah
- r** Caricabatterie CAS
- s** HL Light

## Smaltimento

### Solo per paesi UE:

conformemente alla Direttiva Europea vigente in materia di rifiuti di apparecchi elettrici ed elettronici e alla sua attuazione nel diritto nazionale, gli apparecchi elettrici ed elettronici non più idonei all'uso devono essere separati dagli altri rifiuti e consegnati a un centro di riciclaggio riconosciuto.



I pacchi batteria scarichi contengono grandi quantità di preziose materie prime e materie plastiche che possono essere anch'esse inserite in un processo di riciclaggio.

- È vietato smaltire i pacchi batteria assieme ai rifiuti domestici!
- Riconsegnate i pacchi batteria guasti o usati al rivenditore Metabo!
- Prima di smaltirlo, scaricate il pacco batteria nell'elettoutensile. Assicurate i contatti contro il cortocircuito (per es. isolandoli con nastro adesivo)

### Solo per paesi UE:

ai sensi della direttiva RL 2006/66/CE gli accumulatori/le batterie guasti/e o usati/e devono essere riciclati. Gli accumulatori/le batterie non più utilizzabili possono essere riconsegnati/e al punto vendita o a un centro di raccolta di sostanze nocive.

## Dati tecnici

Trovate delucidazioni sui dati tecnici a pagina 2.

<b>U</b>	Tensione nominale in Volt
<b>T</b>	Temperatura in °Celsius
<b>t</b>	Tempo di riscaldamento in secondi
<b>Q</b>	Volume d'aria massimo in l/min
<b>LpA</b>	Livello di pressione sonora in dB (A)
<b>ah</b>	Valore totale delle vibrazioni in m/s <sup>2</sup>
<b>m</b>	Peso senza batteria in grammi

## CE Dichiarazione di conformità

(Vedi inserto)

## Garanzia del produttore

Questo prodotto STEINEL è stato costruito con la massima cura, con controlli di funzionamento e del grado di sicurezza in conformità alle norme vigenti in materia; vengono poi effettuati collaudi con prove a campione. STEINEL garantisce la perfetta qualità e il funzionamento.

La garanzia si estende a 12 mesi ed inizia il giorno d'acquisto da parte dell'utilizzatore finale. Noi eliminiamo difetti riconducibili al materiale o alla fabbricazione; la prestazione della garanzia consiste a nostra discrezione nella riparazione o nella sostituzione dei pezzi difettosi. Il diritto alla prestazione di garanzia viene a decadere in caso di danni a pezzi soggetti ad usura nonché in caso di danni o difetti che sono da ricondurre ad un trattamento inadeguato o ad una cattiva manutenzione.

Sono esclusi dal diritto di garanzia gli ulteriori danni conseguenti che si verificano su oggetti estranei.

La garanzia viene prestata solo se l'apparecchio viene riconsegnato al centro di assistenza responsabile o, nei primi 6 mesi, al rivenditore, non smontato, ben confezionato e munito di scontrino di cassa o di fattura (con indicazione della data dell'acquisto e timbro del rivenditore).

**1 ANNO**  
DI GARANZIA  
DEL PRODUTTORE

## ES Traducción de las instrucciones de manejo originales

Le rogamos se familiarice con estas instrucciones de manejo antes del uso. Porque solo un manejo adecuado garantizará un servicio prolongado, eficaz y sin alteraciones.

Le deseamos que pueda sacar buen provecho de su dispositivo de aire caliente.



## Indicaciones de seguridad

**Lea y observe estas indicaciones antes de utilizar el aparato. La no observancia de estas instrucciones de uso puede convertir el aparato en una fuente de peligro.**

El uso de herramientas eléctricas requiere que se tengan en cuenta las siguientes medidas de seguridad fundamentales para evitar sacudidas eléctricas así como el peligro de lesiones e incendios. Si el aparato no se maneja con cuidado, pueden producirse incendios o daños personales.

Compruebe, antes de ponerlo en funcionamiento, si el aparato presenta algún daño (cable de alimentación, carcasa, etc.) y no haga funcionar el aparato en caso de daños. No se haga funcionar el aparato sin vigilancia.

Los niños deberán ser vigilados para asegurarse de que no jueguen con el aparato.

## Primera puesta en funcionamiento

Al utilizar el aparato por primera vez es posible que salga algo de humo. El humo se produce por los aglutinantes que se desprenden de la película aislante de la resistencia durante el primer uso debido al calor.

## Acerca de este documento

¡Leer detenidamente y conservar para futuras consultas!

- Protegido por los derechos de autor. Queda terminantemente prohibida la reimpresión, ya sea total o parcial, salvo con autorización expresa.
- Sujeto a modificaciones en función del progreso técnico.

Para que el humo salga pronto, el aparato debería colocarse sobre su pie. El área de trabajo debería estar bien ventilada durante el primer uso. ¡El humo que sale no es nocivo!

## Tenga en cuenta las condiciones ambientales.



No exponga las herramientas eléctricas a la lluvia. No utilice las herramientas eléctricas si están húmedas o en un entorno húmedo o mojado. Tenga cuidado cuando utilice los aparatos cerca de materiales inflamables. No los dirija durante mucho tiempo al mismo punto. No utilice el aparato en atmósferas explosivas. El calor puede transmitirse a materiales inflamables que se hallan ocultos.

## Protéjase contra descargas eléctricas.



Evite el contacto corporal con elementos puestos a tierra, por ejemplo tubos, radiadores, cocinas eléctricas o frigoríficos. No deje el aparato sin vigilancia mientras esté en funcionamiento.

## Indicaciones de seguridad

**No deje el aparato sin vigilancia mientras esté en funcionamiento.**

**Guarde sus herramientas en un sitio seguro.**



Después de usarlo, coloque el aparato sobre su pie y deje que se enfríe antes de volver a guardarlo. Las herramientas fuera de uso se han de guardar en un sitio seco y cerrado, fuera del alcance de los niños.

Este aparato puede ser utilizado por niños a partir de los 8 años y por personas con capacidades físicas, sensoriales o mentales reducidas o por personas con falta de experiencia y conocimientos si están bajo supervisión o han sido instruidos acerca de un uso seguro del aparato y comprenden los riesgos que puede implicar.

Los niños no deben jugar con el aparato.

La limpieza y el mantenimiento del usuario no deberán ser llevados a cabo por niños sin la debida vigilancia.

**Condiciones de seguridad laboral y equipo de protección personal**

¡Cuidado con dispositivos u objetos que puedan caerse! Asegúrese de que dispositivos u objetos no puedan caerse encima de las personas. Póngase su equipo de protección personal.

Use guantes protectores, protección ocular o respiratoria según la aplicación.

**Preste atención a los gases tóxicos y al peligro de inflamación.**



Al trabajar plásticos, lacas y materiales similares, pueden producirse gases tóxicos. Tenga presente el peligro de incendio e inflamación.

Para su propia seguridad, utilice únicamente los accesorios y el equipo adicional indicados en estas instrucciones de uso, o los recomendados o indicados por el fabricante de la herramienta. El uso de herramientas de trabajo o accesorios no recomendados en las instrucciones de uso o en el catálogo puede implicar para usted el riesgo de lesiones personales.

**Las reparaciones solo las deberá realizar un técnico electricista.**

Esta herramienta eléctrica cumple las normas de seguridad pertinentes. Su reparación solo deberá llevarla a cabo un técnico electricista cualificado, ya que el usuario, de lo contrario, podría sufrir accidentes.

## Indicaciones de seguridad

**Batería recargable**

- Proteja la batería recargable y el aparato del calor, la humedad, el agua, p. ej., también de una constante exposición al sol y al fuego. ¡Existe peligro de explosión!
- La batería recargable solo puede extraerse conforme a estas instrucciones.
- No abra el aparato ni la batería. Existe peligro de cortocircuito. En caso de problemas, diríjase a su punto de venta.
- No toque el líquido electrolítico que se haya derramado. Evite el contacto con los ojos. Retire el aparato de inmediato de las fuentes de calor o de llamas abiertas. Qúitese de inmediato las prendas de ropa contaminadas.
- Si sale electrolito de la batería, habrá que tomar las siguientes medidas:

**Contacto con los ojos**

Lávese de inmediato los ojos abundantemente con agua limpia sin frotar, p. ej., con agua del grifo. Consulte a un médico. No tomar las correspondientes medidas, podrá implicar una pérdida de la capacidad visual.

**Contacto con la piel**

Lávense las zonas afectadas enseguida abundantemente con agua limpia, como, p. ej., agua del grifo, de lo contrario podrán producirse irritacio-

nes en la piel. Si la sustancia traspasa la ropa, quítesela enseguida y lave la piel con agua. Si la irritación de la piel persiste aun después de lavarla, consulte a un médico.

**Inhalación**

Los deterioros o el uso indebido de la batería pueden provocar fugas de vapores o de líquido electrolítico. Deje entrar aire fresco y consulte a un médico en caso de molestias. Los vapores pueden irritar las vías respiratorias.

- La batería recargable de iones de litio puede cargarse en cualquier momento sin que se acorte su vida útil. La interrupción del proceso de carga no perjudica la batería.
- En caso de no usarse el aparato durante cierto tiempo, extráigase la batería. Esto alarga la vida útil de la batería recargable de iones de litio.
- Mantenga la batería sin usar apartada de los clips de oficina, monedas, llaves, clavos, tornillos o cualquier otro objeto metálico pequeño que pueda provocar un puenteo de los contactos. Un cortocircuito entre los contactos de la batería puede ocasionar quemaduras o fuego.
- No cortocircuite la batería recargable. ¡Existe peligro de explosión!
- Asegúrese de que el aparato está apagado antes de introducir la batería. Introducir una batería recar-



## Indicaciones de seguridad

gale en una herramienta eléctrica conectada puede provocar accidentes.

- Cargue la batería recargable solo en cargadores recomendados por el fabricante. Un cargador apto para determinadas baterías implica riesgo de incendio si se usa con otras baterías recargables. Emplee en las herramientas eléctricas solo las baterías recargables previstas para tal efecto. El uso de otras baterías recargables puede provocar lesiones y el riesgo de incendios.
- Proteja la batería de la humedad y el agua. Guarde la batería solo dentro de un rango de temperatura de 0 °C a 45 °C. No deje, p. ej., en verano la batería recargable dentro del coche. Limpie de tanto en tanto las rejillas de ventilación de la batería con un pincel suave, limpio y seco.
- Utilice solo paquetes de baterías y accesorios originales de Metabo o CAS (Cordless Alliance System). Los paquetes de baterías marcados con CAS son 100% compatibles con los dispositivos CAS (Cordless Alliance System). Los cargadores solo son adecuados para cargar paquetes de baterías Metabo y CAS (Cordless Alliance System).

### Transporte

Para transportar el dispositivo, retire el paquete de baterías del dispositivo.

### Transporte de paquetes de baterías de iones de litio

El envío de paquetes de baterías de iones de litio está sujeto a la ley de mercancías peligrosas (ONU 3480 y ONU 3481). Observe las normas actualmente aplicables cuando envíe paquetes de baterías de iones de litio. Infórmese, en caso dado, a través de su empresa de transporte.

Embalajes certificados disponibles de Steinel.

Envíe paquetes de baterías solo si la carcasa no está deteriorada y no sale líquido. Retire el paquete de baterías de la máquina para el envío. Asegure los contactos contra cortocircuitos (p. ej., aislándolos con cinta adhesiva).

¡El tubo de expulsión, la boquilla y el aire pueden alcanzar temperaturas de más de 500 grados Celsius!

**¡Peligro de quemaduras!** En caso de un contacto de materiales calientes con la piel, enfríese enseguida con agua fría. Si fuera necesario, acuda a un médico.

**Guarde bien estas indicaciones de seguridad cerca del aparato.**

### Uso previsto

- El dispositivo de aire caliente con batería recargable STEINEL mobile heat está destinado para el termoformado y termosoldado de plásticos, calentamiento de fundas termorretráctiles. También es ideal para el soldado y estañado, así como para la separación de uniones pegadas.
- Los paquetes de baterías posiblemente incluidos (18 V / 8,0 Ah) están diseñados para el uso en herramientas eléctricas con batería recargable apropiadas de Steinel. Cargar solo en cargadores CAS / Metabo. Para seleccionar los dispositivos correctos, diríjase a su distribuidor. Para más detalles, lea el manual de instrucciones del cargador. El usuario será el único responsable de cualquier daño causado por un uso inadecuado. Deberán observarse las normas de prevención de accidentes y las instrucciones de seguridad generalmente reconocidas.

### Para su seguridad

El termofusible desconecta la calefacción en caso de recalentamiento. Los dispositivos de aire caliente con batería recargable mobile heat siguen siendo equipadas con un bloqueo de seguridad. Este evita que el dispositivo se conecte sin querer.

### Elementos del aparato

- 1 Tubo de expulsión de aire de acero inoxidable
- 2 Tubo de protección desmontable
- 3 Suspensión multifuncional
- 4 Entrada de aire
- 5 Pantalla de selección de temperatura (solo mobile heat MH 3)  
Pantalla LCD (solo mobile heat MH 5)
- 6 Botón para la modalidad de caudal de aire (solo mobile heat MH 5)
- 7 Botón para selección de programa y botón de memorización (solo mobile heat MH 5)
- 8 Joystick
- 9 Empuñadura blanda ergonómica
- 10 Desenclavamiento de la batería
- 11 Batería recargable para herramienta CAS 18 V 8 Ah
- 12 Indicador del estado de carga de la batería
- 13 Botón para indicador del estado de carga
- 14 Luz LED
- 15 Bloqueo de seguridad
- 16 Interruptor ON/OFF

### Puesta en servicio

#### Paquete de baterías recargables

Antes del uso, cargar el paquete de baterías 11. Vuelva a cargar el paquete de baterías si la potencia disminuye. La temperatura óptima de almacenamiento es entre los 10 °C y 30 °C. La temperatura de carga admisible está entre los 0 °C y 50 °C.

Con una temperatura de más de 70 °C, la batería se desconecta hasta que se vuelve a hallar en el rango de temperatura óptimo.

#### Los paquetes de baterías de iones de litio

"Li-Power, LiHD" tienen indicador de capacidad y señal 12: - Presione el botón 13 y el estado de carga se indica mediante las luces LED.  
- Si una luz LED parpadea, el paquete de baterías está casi vacío y ha de recargarse.

Las siguientes baterías son compatibles con los dispositivos de aire caliente con batería recargable: mobile heat MH 3 y mobile heat MH 5  
- 18 V 8,0 Ah (110070328)

Las siguientes baterías también son compatibles con la interfaz:

- 18 V 4,0 Ah (solo mobile heat MH 3)
- 18 V 5,2 Ah (solo mobile heat MH 3)
- 18 V 5,5 Ah
- 18 V 6,2 Ah
- 18 V 7,0 Ah

#### Indicador del estado de carga de la batería

Los tres LED verdes del indicador de carga de la batería 12 señalan el estado de carga de la batería 11. Se recomienda consultar el estado de carga solo con la herramienta eléctrica parada, ya que el indicador del estado de carga opera con bastante menos precisión durante el funcionamiento. Pulse el botón 13 para consultar el estado de carga (también posible con la batería sacada). Tras unos 5 segundos el indicador del estado de carga se apaga solo.

#### Introducir la batería recargable

Introduzca la batería cargada 11 por delante en la base del dispositivo de aire caliente. Introduzca la batería bien en el pie hasta que la batería quede enclavada.

#### Conectar el aparato

Empujar el bloqueo de seguridad 15 en el sentido de la flecha y después presionar el botón ON/OFF 16. Desconectar: soltar el botón ON/OFF 14.

#### Retirar, insertar el paquete de baterías

Retíralo: Presionar el botón de desenclavamiento 10 y sacar el paquete de baterías 11.

LED	Capacidad
Luz permanente 4 x verde	≥ 3/4
Luz permanente 3 x verde	≥ 2/4
Luz permanente 2 x verde	≥ 1/4
Luz permanente 1 x verde	< 1/4
Luz centelleante 1 x verde	reserva

Si no se enciende ningún LED después de pulsar el botón 12, la batería no funciona y ha de cambiarse.

#### Puesta en servicio mobile heat MH 3

Para la primera puesta en marcha del aparato mediante el botón 16, la configuración de fábrica de la temperatura son 300 °C. Esto lo reconocerá por la luz LED debajo de la tem-

peratura en la pantalla de selección de temperatura 5. Una vez conectado el dispositivo, la calefacción recibe energía y el motor arranca lentamente. Para un mejor manejo, el mobile heat MH 3 está equipado con una prioridad de temperatura. Esto significa que siempre se emite una temperatura constante y la velocidad del ventilador se controla en función de esta. Para ajustar la temperatura a 500 °C pulse el joystick 8 hacia la derecha. En la pantalla de selección de temperatura 5 se enciende el LED al lado derecho del indicador 5 a los 500 °C. Para volver a 300 °C, pulse el joystick hacia la izquierda.

### Puesta en servicio mobile heat MH5

La temperatura del mobile heat MH 5 puede configurarse estando el dispositivo de aire caliente con batería recargable apagado. Para ello, presione un botón cualquiera en la parte posterior del dispositivo debajo de la pantalla. La temperatura puede regularse dentro de un rango de 50 °C - 500 °C a través de los mandos del visualizador LCD. La temperatura real se mide en la salida de la tobera y se indica en la pantalla. El joystick 8 sirve como pulsador de entrada con función más/menos. La regulación de la temperatura comienza a los 50 °C y termina a un máx. de 500 °C. Pulsando brevemente el joystick "+/-", se aumenta o disminuye el valor ajustado en pasos de 10 °C. Pulsando el joystick de forma prolongada, los valores de temperatura se alcanzan más deprisa. Una vez ajustada la temperatura deseada, el dispositivo necesita algunos segundos para llegar al valor ajustado, tiempo que varía en función de la velocidad/el caudal de aire seleccionado. La temperatura requerida configurada aparece en la pantalla durante 3 s. Después, se indica la temperatura real actual. El símbolo "°C/°F" parpadea hasta que se haya alcanzado la temperatura requerida. Si quiere volver a regular la temperatura, mueva simplemente el joystick para aumentar o disminuir el valor, respectivamente. Tras desconectar el aparato permanece el último valor ajustado.

### Regular el caudal de aire

Para modificar el caudal de aire, hay que pulsar primero el botón "Caudal de aire 8", el símbolo del ventilador parpadea. A continuación, regule a través del joystick. Dejando el caudal de aire inalterado durante 5 segundos, la modalidad de configuración del caudal de aire se desactiva automáticamente. Pulsando el botón del caudal de aire de nuevo después de ajustarlo, se sale de la modalidad de configuración del caudal de aire inmediatamente. El caudal de aire varía entre un mín. de 150 l/min y un máx. de 300 l/min. Dependiendo de la capacidad de la batería, puede que no se alcance el pleno caudal de 300 l/min. En este caso, si selecciona un nivel de caudal de aire más elevado, el motor, no obstante, no girará más rápido debido a la baja capacidad de la batería. Las barras en la pantalla LCD parpadean para indicar el caudal de aire actual.

En tal caso, reemplace la batería o cargue la batería existente.

### Operatividad programada [P]

El mobile heat MH 5 dispone, aparte de la operación normal, de cuatro programas preconfigurados en fábrica para los trabajos más frecuentes. Pulse la tecla "P" para la operatividad programada 9. Aparece la cifra 1 por el programa 1. Pulsando la tecla más veces, accederá a los programas 2 - 4. Pulsando la tecla otra vez, regresará al modo de funcionamiento normal. Vse. página 3.

### Programas preconfigurados

Programa	Temp. °C	Caudal de aire	Aplicación
P1	400	aprox. 200 l/min	Retractilado
P2	300	aprox. 250 l/min	Ensamblado de plásticos por soldadura
P3	500	aprox. 250 l/min	Soldadura de láminas
P4	250	aprox. 300 l/min	Car wrapping

### Función de memorización [S]

Los valores de los cuatro programas se pueden modificar y memorizar en cualquier momento. Para ello, pulse primero la tecla de programas "P" 7 hasta que aparezca el programa que quiera cambiar. Ajuste el caudal de aire y la temperatura deseados.

El símbolo de memorización en el LCD parpadea para indicar que el programa de usuario seleccionado ha sido modificado. Para memorizar esta configuración en el programa de usuario seleccionado, el selector de programa se ha de mantener presionado. El símbolo de memorización sigue parpadeando durante unos 2 segundos. Una vez encendido el símbolo de memorización constantemente, los valores introducidos han quedado memorizados en el programa. Para regresar al funcionamiento normal, pulse la tecla de programas hasta que no se vea ninguna cifra en la parte superior de la pantalla. La distancia que debe mantenerse con respecto al objeto que se trabaja depende del material y del tipo de trabajo deseado.

Haga siempre primero una prueba para ajustar el caudal de aire y la temperatura. Con las toberas acoplables adquiribles como accesorio (vea accesorios), es posible adaptar el caudal de aire caliente a cualquier punto o área. Al utilizar la herramienta por primera vez, es posible que salga un poco de humo.

Desconéctese la herramienta soltando el botón ON/OFF 16.

### Corchete para colgar

Gracias al corchete integrado, el aparato puede colgarse. Atención: máx. fuerza de tracción = 150 N

### Lámpara LED

La lámpara LED se enciende cuando el aparato está conectado. Además de iluminar el área de trabajo, también sirve de luz testigo para mostrar "aparato encendido".

### Aplicaciones

El dispositivo de aire caliente es ideal para el mecanizado de componentes pequeños y fundas termorretráctiles. Esto es especialmente apreciado por los electro técnicos, modeladores, talleres de automóviles y electricistas. A continuación algunas pocas de las múltiples aplicaciones:

#### Retractilado

- Retractilado de elementos de conexión para cables y líneas de alimentación
- Retractilado de productos termorretráctiles (p. ej., fundas termorretráctiles)

#### Soldado / desoldado

- Soldado de componentes SMD
- Reparación y perfeccionamiento de placas SMD electrónicas

#### Termoformado

- Mecanizado de piezas de plástico, p. ej. en el modelismo

#### Descongelado

- Quitar el hielo de cerraduras

#### Soldar (solo mobile heat MH5)

- Soldar barras de soldadura (p. ej. PVC, PE, PP, ABS)
- Soldar láminas de PVC (p. ej. lámina para techos /lonas, lonas para camiones/tiendas)

#### Calentamiento de grandes áreas (solo mobile heat MH5)

- Calentamiento de láminas para coches

### Accesorios (vea la figura en la cubierta)

Su comercio especializado le podrá ofrecer una amplia gama de accesorios.

- a Tobera de dispersión 50 mm nº de artículo 070113
- b Tobera de dispersión 75 mm nº de artículo 070212
- c Tobera de deflexión 50 mm nº de art. 070311
- d Tobera de deflexión 75 mm nº de art. 070410
- e Juego de rascadores nº de art. 010317
- f Tobera con reflector nº de art. 070519
- g Conector de engarce
  - Ø 0,5-1,5 nº de art. 006655
  - Ø 1,5-2,5 nº de art. 006648
  - Ø 0,1-0,5 - Ø 4,0-6,0 nº de art. 006662
- h Fundas termorretráctiles
  - 4,8-9,5 mm nº de art. 071417
  - 1,6-4,8 mm nº de art. 071318
  - 4,0-7,2-9,0 mm nº de art. 072766
- Set de fundas termorretráctiles, 3 piezas nº de art. 075811
- i Tobera con reflector para soldar nº de art. 074616
- j Tobera reductora 14 mm nº de art. 070717
- k Tobera reductora 9 mm nº de art. 070618
- l Protección metálica para aire caliente nº de art. 053963
- m Tobera de ranura ancha nº de art. 074715
- n Rodillo presionador
  - Silicona: nº de art. 006785
  - Goma: nº de art. 093211
- o Barritas de plástico para soldar
  - PVC duro: nº de art. 073114
  - HDPE: nº de art. 071219
  - PP: nº de art. 073411
  - ABS: nº de art. 074210
- p Tobera soldadora nº de art. 070915
- q Batería para herramienta CAS 18 V 8 Ah
- r Cargador CAS
- s HL Light

### Eliminación

#### Solo para países de la UE:

Según la Directiva europea vigente sobre residuos de aparatos eléctricos y electrónicos y su transposición al derecho nacional, los aparatos eléctricos fuera de uso han de ser recogidos por separado y sometidos a un reciclaje respetuoso con el medio ambiente.



Los paquetes de baterías en desuso contienen grandes cantidades de valiosas materias primas y plásticos que también pueden reciclarse.

- ¡Los paquetes de baterías no deberán desecharse con la basura doméstica!
- ¡Devuelva los paquetes de baterías defectuosos o usados al vendedor de Metabo!
- Descargue el paquete de baterías en la herramienta eléctrica antes de desecharlo. Asegure los contactos contra cortocircuitos (p. ej., aislándolos con cinta adhesiva).

#### Solo para países de la UE:

Según la Directiva 2006/66/CE, las baterías recargables y pilas defectuosas o gastadas han de ser recicladas. Las baterías/pilas que ya no se puedan utilizar pueden entregarse al punto de venta o a un punto de recogida de residuos tóxicos.

### Datos técnicos

Aclaraciones acerca de los datos técnicos en la página 2.

- U Tensión nominal en voltios
- T Temperatura en °Celsius
- t Tiempo de calentamiento en segundos
- Q Caudal de aire máximo (l/min)
- LpA Nivel de presión sonora de emisión en dB (A)
- ah Valor total de vibración en m/s<sup>2</sup>
- m Peso sin batería en gramos

### CE Declaración de conformidad

(Ver prospecto)

### Garantía de fabricante

Este producto STEINEL ha sido elaborado con el máximo esmero, habiendo pasado los controles de funcionamiento y seguridad previstos por las disposiciones vigentes, así como un control adicional de muestreo al azar.

STEINEL garantiza el perfecto estado y funcionamiento. El período de garantía es de 12 meses, comenzando el día de la venta al consumidor. Reparamos defectos de material o de fabricación, la garantía se aplicará a base de la reparación o el cambio de piezas defectuosas, según nuestro criterio. La prestación de garantía queda anulada para daños producidos en piezas de desgaste y daños y defectos originados por uso o mantenimiento inadecuados.

Quedan excluidos de la garantía los daños consecuenciales causados en objetos ajenos.

La garantía solo se aplicará enviando el aparato entero no desmontado junto con el tiquet de compra o la factura (fecha de compra y sello del vendedor), bien empaquetado, a la correspondiente estación de servicio o bien entregándoselo, en los primeros 6 meses, al vendedor.

**1 AÑO**  
DE GARANTÍA  
DE FABRICANTE



Przed przystąpieniem do użytkowania należy zapoznać się z niniejszą instrukcją obsługi. Tylko prawidłowe posługiwanie się urządzeniem zapewni długoletnią, niezawodną i bezsterkową eksploatację. Życzymy Państwu wiele radości z użytkowania nowej opalarki.

## Zasady bezpieczeństwa

**Przed przystąpieniem do użytkowania urządzenia należy przeczytać poniższe wskazówki i ich przestrzegać. W przypadku nieprzestrzegania instrukcji obsługi, urządzenie może stać się źródłem zagrożeń.**

Podczas używania elektronarzędzi należy przestrzegać następujących, podstawowych zasad bezpieczeństwa pracy, aby wykluczyć ryzyko porażenia prądem elektrycznym, obrażeń oraz pożaru. Brak ostrożności podczas posługiwania się urządzeniem może spowodować pożar lub obrażenia. Przed uruchomieniem urządzenia należy sprawdzić je pod kątem ewentualnych uszkodzeń (przewód zasilający, obudowę itp.). Nie wolno uruchamiać uszkodzonego urządzenia. Nie pozostawiać pracującego urządzenia bez nadzoru. Nie pozostawiać dzieci bez nadzoru, aby mieć pewność, że nie bawią się urządzeniem.

### Pierwsze uruchomienie

Przy pierwszym uruchomieniu może pojawić się trochę dymu. Dym pochodzi ze środków wiążących, które

- Zapoznać się dokładnie i zostawić do przechowania.
- Dokument chroniony prawem autorskim. Przedruk, także w częściach, wyłącznie po uzyskaniu naszej zgody.
  - Zmiany, wynikające z postępu technicznego, zastrzeżone.

uwalniają się przy pierwszym użyciu na skutek ciepła folii izolacyjnej ogrzewania. Aby zapewnić szybkie wydostanie się dymu, należy odłożyć urządzenie na podstawkę. Przy pierwszym użyciu należy zadbać o odpowiednią wentylację miejsca pracy. Uwalniający się dym jest nieszkodliwy!

### Uwzględnić wpływy otoczenia.

Nie zostawiać elektronarzędzi na deszczu. Nie używać wilgotnych elektronarzędzi ani nie pracować w wilgotnym lub mokrym otoczeniu. Zachować ostrożność podczas używania urządzeń w pobliżu materiałów palnych. Nie kierować urządzeniami przez dłuższy czas w to samo miejsce. Nie stosować w przypadku występowania wybuchowej atmosfery. Ciepło może zostać skierowane na materiały palne, które są zakryte i niewidoczne.

### Zachować ostrożność przed porażeniem prądem elektrycznym.

Nie dotykać ciałem uziemionych elementów, np. rur, kaloryferów,

## Zasady bezpieczeństwa

kuchenek, lodówek. Nie pozostawiać włączonego urządzenia bez nadzoru.

### Nie pozostawiać włączonego urządzenia bez nadzoru.

### Przechowywać narzędzia w bezpieczny sposób.

Po użyciu odstawić urządzenie na podstawkę i zostawić do wystygnięcia, a dopiero potem zapakować. Nieużywane narzędzia przechowywać w suchym, zamkniętym na klucz i niedostępnym dla dzieci pomieszczeniu.

Urządzenie może być użytkowane przez dzieci, które ukończyły 8 lat oraz osoby o ograniczonych zdolnościach fizycznych, sensorycznych lub umysłowych albo o ograniczonej wiedzy i doświadczeniu tylko wtedy, gdy pracują one pod nadzorem lub zostały przeszkolone w zakresie bezpiecznego użytkowania urządzenia i rozumieją wynikające z niego zagrożenia.

Urządzenie nie jest zabawką dla dzieci.

Czynności związane z czyszczeniem i konserwacją przez użytkownika nie mogą być wykonywane przez dzieci bez nadzoru.

### Warunki ochrony pracy oraz środki ochrony indywidualnej.

Zachować ostrożność ze względu na spadające przedmioty czy urządzenia! Należy upewnić się, że osoby nie

mogą być trafione przez spadające przedmioty czy urządzenia. Nosić osobiste środki ochrony indywidualnej. W zależności od zastosowania, stosować rękawice ochronne, ochronę oczu i/lub dróg oddechowych.

### Zwracać uwagę na trujące gazy i niebezpieczeństwo zapłonu.

Podczas obróbki tworzyw sztucznych, lakierów i podobnych materiałów może dojść do wydzielania trujących gazów.

Zwracać uwagę na niebezpieczeństwo zapłonu i pożaru. Dla własnego bezpieczeństwa należy używać tylko wyposażenia dodatkowego i przystawek podanych w niniejszej instrukcji obsługi lub zalecanych bądź podanych przez producenta narzędzia. Używanie innych — niż podane w instrukcji obsługi lub w katalogu — przystawek lub wyposażenia dodatkowego może oznaczać dla użytkownika niebezpieczeństwo wypadku.

### Naprawy mogą być wykonywane tylko przez wyspecjalizowanego elektryka.

Opisywane elektronarzędzie jest zgodne z obowiązującymi przepisami dotyczącymi bezpieczeństwa. Naprawy może wykonywać tylko uprawniony elektryk, w przeciwnym razie użytkownik jest zagrożony wypadkiem.



## Zasady bezpieczeństwa

### Akumulator

- Należy chronić akumulator i urządzenie przed wysokimi temperaturami, wilgocią, wodą, np. także przed długotrwałym nasłonecznieniem i ogniem. Zachodzi niebezpieczeństwo wybuchu!
- Akumulator wolno wyjmować tylko zgodnie z niniejszą instrukcją.
- Nie wolno otwierać urządzenia ani akumulatora. Występuje niebezpieczeństwo zwarcia. W przypadku problemów skontaktować się z punktem sprzedaży.
- Nie dotykać wyciekającego elektrolitu. Nie dopuścić do kontaktu z oczami. Natychmiast usunąć urządzenie z miejsc gorących lub oddalić od otwartego ognia. Natychmiast zdjąć zanieczyszczoną odzież.
- W przypadku wycieku elektrolitu z akumulatora, konieczne jest podjęcie następujących środków:

### Kontakt z oczami

Natychmiast przepłukać oczy dużą ilością czystej wody, np. bieżącej, nie wolno przy tym trzeć oczu. Należy udać się do lekarza. Brak podjęcia odpowiednich środków może spowodować utratę wzroku.

### Kontakt ze skórą

Zabrudzone miejsca natychmiast spłukać dużą ilością czystej wody, np. bieżącej, w przeciwnym wypadku może dojść do podrażnienia skóry.

Jeśli substancja chemiczna przemoczy ubranie, natychmiast zdjąć odzież i spłukać wodą zabrudzoną skórę. Jeśli po umyciu wodą podrażnienie skóry nie ustąpi, należy udać się do lekarza.

### Wdychanie

W razie uszkodzenia lub nieprawidłowego użytkowania akumulatora mogą się wydzielać opary lub może dojść do wycieku elektrolitu.

Wywietrzyć i w razie złego samopoczucia udać się do lekarza.

Opary mogą spowodować podrażnienie dróg oddechowych.

- Akumulator litowo-jonowy można naładować w dowolnym momencie i nie ma to wpływu na jego trwałość. Przerwanie procesu ładowania nie jest szkodliwe dla akumulatora.
- W przypadku dłuższej przerwy w użytkowaniu urządzenia wyjąć z niego akumulator. Wydłuża to trwałość akumulatora litowo-jonowego.
- Nieużywany akumulator należy trzymać z daleka od zszywek, monet, kluczy, gwoździ, śrub lub innych małych przedmiotów metalowych, które mogą spowodować zwarcie styków. Zwarcie styków akumulatora może skutkować oparzeniami lub pożarem.
- Nie powodować zwarcia akumulatora. Zachodzi niebezpieczeństwo wybuchu!



## Zasady bezpieczeństwa

- Przed włożeniem akumulatora należy upewnić się, że urządzenie jest wyłączone. Wkładanie akumulatora do włączonego narzędzia elektrycznego może być przyczyną wypadków.
- Akumulator ładować tylko w ładowarkach zalecanych przez producenta. Ładowarka, która przeznaczona jest do określonego typu akumulatorów stwarza zagrożenie pożarem, jeżeli będzie użytkowana z innymi akumulatorami. W narzędziach elektrycznych stosować tylko przewidziane do tego celu akumulatory. Użytkowanie innych akumulatorów może prowadzić do obrażeń ciała i zagrożenia pożarem.
- Należy chronić akumulator i urządzenie przed wysokimi temperaturami, wilgocią i wodą. Akumulator przechowywać tylko w zakresie temperatury od 0°C do 45°C. Na przykład nie pozostawiać latem akumulatora w samochodzie. Od czasu do czasu czyścić szczeliny wentylacyjne akumulatora za pomocą miękkiego, czystego i suchego pędzelka.
- Stosować tylko oryginalne akumulatory Metabo lub CAS (Cordless Alliance System) oraz akcesoria. Akumulatory oznaczone jako CAS są w 100 % kompatybilne z urządzeniami CAS (Cordless Alliance System). Ładowarki są przeznaczone wyłącznie do ładowania

akumulatorów Metabo i CAS (Cordless Alliance System).

### Transport

Na czas transportu urządzenia należy wyjąć z niego akumulator.

### Transport akumulatorów litowo-jonowych

Wysyłka akumulatorów litowo-jonowych podlega przepisom w sprawie niebezpiecznych towarów (UN 3480 oraz UN 3481). W przypadku wysyłania akumulatorów litowo-jonowych należy zapoznać się z aktualnie obowiązującymi przepisami. W razie potrzeby zasięgnąć informacji u przewoźnika. Certyfikowane opakowanie jest dostępne w firmie Steinel. Akumulatory wolno wysyłać tylko wówczas, gdy obudowa nie jest uszkodzona i nie wycieka żadna ciecz. Na potrzeby wysyłki wyjąć akumulator z maszyny. Styki zabezpieczyć przed zwarcieniem (np. zaizolować taśmą klejącą). Rura wydechowa, dysza i wylatujące powietrze mogą osiągnąć temperaturę ponad 500 stopni! **Niebezpieczeństwo oparzenia!** W przypadku kontaktu skóry z gorącymi materiałami natychmiast ochłodzić zimną wodą. W razie potrzeby udać się do lekarza.

**Starannie przechowywać niniejsze zasady bezpieczeństwa w pobliżu urządzenia.**

## Zastosowanie zgodne z przeznaczeniem

- Opalarka akumulatorowa mobile heat firmy STEINEL przeznaczona jest do formowania i zgrzewania tworzyw sztucznych, podgrzewania węży termokurczliwych. Nadaje się również do lutowania, cynowania i odklejania połączeń klejowych.
- Ewentualnie załączone do zestawu akumulatory (18 V / 8,0 Ah) są przeznaczone do stosowania z odpowiednimi akumulatorowymi elektronarzędziami firmy Steinell. Ładować tylko w ładowarkach CAS/Metabo. W celu wybrania właściwego urządzenia prosimy zwrócić się do sprzedawcy. Informacje szczegółowe na temat podano w instrukcji użytkownika ładowarki. Za szkody wywołane przez użytkowanie niezgodne z przeznaczeniem odpowiada wyłącznie użytkownik. Należy przestrzegać powszechnie uznawanych przepisów bhp oraz przepisów bezpieczeństwa.

## Dla własnego bezpieczeństwa

Bezpiecznik termiczny wyłącza element grzewczy w razie przeciążenia. Opalarki akumulatorowe mobile heat są nadal wyposażone w zamek bezpieczeństwa. Zapobiega on niezamierzonemu włączeniu urządzenia.

## Części urządzenia

- Rura wylotowa ze stali stopowej
- Zdejmowana tulejka ochronna
- Zawieszka wielofunkcyjna
- Wlot powietrza
- Wskaźnik wyboru temperatury (tylko mobile heat MH3) wyświetlacz LCD (tylko mobile heat MH5)
- Przycisk trybu ustawiania wydatku powietrza (tylko mobile heat MH5)
- Przycisk wyboru programu i przycisk pamięci (tylko mobile heat MH5)
- Dżojstik
- Ergonomiczny miękki uchwyt
- Przycisk odblokowania akumulatora
- CAS akumulator narzędzia 18 V 8 Ah
- Wskaźnik stanu naładowania akumulatora
- Przycisk do wskazywania stanu naładowania
- Lampa ledowa
- Blokada spustu
- Przełącznik wł./wyl.

## Uruchomienie

### Akumulator

Przed użyciem naładować akumulator (1). Ponownie naładować akumulator, gdy spadnie wydajność. Optymalna temperatura do przechowywania mieści się w zakresie od 10°C do 30°C. Dopuszczalna temperatura ładowania mieści się w zakresie od 0°C do 50°C.

W przypadku zmierzenia temperatury powyżej 70°C akumulator wyłączy się, aż do czasu osiągnięcia optymalnego zakresu temperatury.

**Akumulatory Li-Ion „Li-Power, LiHD”** posiadają wskaźnik pojemności i sygnału (2):

- Nacisnąć przycisk (3), po czym stan naładowania wskaże dioda ledowa.
- Gdy dioda ledowa miga, oznacza to, że akumulator jest prawie rozładowany i należy go ponownie naładować.

Następujące akumulatory są kompatybilne z opalarką akumulatorową: mobile heat MH3 oraz mobile heat MH5  
- 18 V 8,0 Ah (110070328)

Poza tym następujące akumulatory są kompatybilne z interfejsem:

- 18 V 4,0 Ah (tylko mobile heat MH3)
- 18 V 5,2 Ah (tylko mobile heat MH3)
- 18 V 5,5 Ah
- 18 V 6,2 Ah
- 18 V 7,0 Ah

### Wskaźnik stanu naładowania akumulatora

Cztery zielone diody ledowe (4) wskazują stan naładowania akumulatora (1). Zaleca się, aby wykonywać odczyt stanu naładowania tylko podczas przestoju elektronarzędzia, ponieważ wskaźnik stanu naładowania podczas pracy jest bardziej niedokładny.

Nacisnąć przycisk (1), aby wyświetlić stan naładowania (możliwe także po wyjęciu akumulatora). Po ok. 5 sekundach wskaźnik stanu naładowania samoczynnie zgaśnie.

### Wkładanie akumulatora

Naładowany akumulator (1) wsunąć od przodu w dolną część opalarki. Akumulator docisnąć całkowicie do stopki, aż akumulator zatrzaśnie się.

### Włączanie urządzenia

Blokadę spustu (5) przesunąć w kierunku strzałki i nacisnąć przełącznik wł./wyl. (6).

Wylączenie: Puścić przełącznik wł./wyl. (6).

### Wymywanie, wymiana akumulatora

Wymywanie: Nacisnąć przycisk odblokowania akumulatora (10) i wyjąć akumulator (1).

LED	Pojemność
Światło stałe 4 x zielone	≥ 3/4
Światło stałe 3 x zielone	≥ 2/4
Światło stałe 2 x zielone	≥ 1/4
Światło stałe 1 x zielone	< 1/4
Światło migające 1 x zielone	Rezerwa

Jeżeli po naciśnięciu przycisku (12) nie zaświeci się żadna dioda LED, oznacza to, że akumulator jest uszkodzony i musi zostać wymieniony.

### Uruchomienie mobile heat MH3

Podczas pierwszego włączenia urządzenia za pomocą przycisku (10), ustawienie fabryczne temperatury wynosi 300°C. Można to rozpoznać po diodzie ledowej pod temperaturą na wskaźniku wyboru temperatury (5). Po włączeniu urządzenia zasilany jest element grzewczy, silnik startuje na niskich obrotach. W celu lepszej obsługi wyposażono urządzenie mobile heat MH3 w priorytet temperatury. Oznacza to, że ustawiona jest stała temperatura, a poziom wydatku powietrza jest do niej dostosowywany. W celu ustawienia temperatury na 500°C nacisnąć drążek (9) w lewo. Wskaźnik wyboru temperatury (5) zaświeci diodę ledową po prawej stronie wskaźnika (5) przy 500°C. Aby ponownie przełączyć na 300°C, należy nacisnąć drążek w lewo.

### Uruchomienie mobile heat MH5

W przypadku Mobile heat MH5 temperaturę można ustawić na wyłączony opalarki akumulatorowej. W tym celu nacisnąć dowolny przycisk tyłu na urządzeniu pod wyświetlaczem. Temperaturę można ustawić w zakresie 50°C - 500°C za pomocą panelu sterowania z wyświetlaczem ciekłokrystalicznym. Przewidywana temperatura mierzona jest na wlocie dyszy, a jej wartość wyświetlana na wyświetlaczu. Dżojstik pełni funkcję przycisku funkcyjnego plus/minus. Ustawienie temperatury zaczyna się od 50°C i kończy przy maks. 500°C. Krótkie naciśnięcie dżojstika „+/-” zmienia ustawioną wartość w krokach do 10°C, malejąco lub rosnąco. Dłuższe naciśnięcie dżojstika pozwala na szybsze ustawienie żądanej wartości temperatury. Po ustawieniu wymaganej temperatury, dmuchawa w ciągu kilku sekund osiąga ustawioną wartość w zależności od ustawionego wydatku powietrza. Ustawiona temperatura zadana pojawia się na 3 s na wyświetlaczu. Następnie wyświetlana jest tam aktualna temperatura rzeczywista. Symbol „°C/°F” miga, aż zostanie osiągnięta temperatura zadana.

Aby ustawić nową wartość temperatury, wystarczy ponownie ruszyć dżojstikiem co powoduje zwiększenie lub zmniejszenie wartości. Ostatnio ustawiona wartość pozostaje zachowana po wylączeniu urządzenia.

### Ustawianie wydatku powietrza

Aby zmienić wydatek powietrza, najpierw nacisnąć przycisk „Wydatek powietrza (8)”, symbol wentylatora zacznie migać. Następnie wykonać ustawienie za pomocą dżojstika. Jeżeli w ciągu 5 sekund nie zostanie dokonana żadna zmiana wydatku powietrza, następuje automatyczne opuszczenie trybu ustawiania wydatku powietrza. Jeżeli po ustawieniu wydatku powietrza użytkownik ponownie naciśnie ten sam przycisk, to następuje natychmiastowe opuszczenie trybu ustawiania wydatku powietrza. Wydatek powietrza zmienia się z min. 150 l/min do maks. 300 l/min.

W zależności od pojemności akumulatora nie można będzie w pewnych okolicznościach osiągnąć pełnego wydatku powietrza 300 l/min. Jeżeli w takim przypadku wybrany zostanie wyższy wydatek powietrza silnik nie będzie obracał się prędzej ze względu na niską pojemność akumulatora. Paski na wyświetlaczu LCD migają, wskazując aktualny wydatek powietrza.

W takim przypadku wymienić akumulator lub naładować dostępnym.

### Tryb programów [P]

Mobile heat MH5 posiada, oprócz trybu normalnego, także fabrycznie ustawione programy dla czterech najczęściej wykonywanych prac.

W celu ustawienia trybu programów wcisnąć przycisk (9). Pojawi się cyfra 1, symbolizująca program 1. Kolejne naciśnięcie przycisku programu powoduje przejście do programów 2-4. Ponowne naciśnięcie powoduje powrót do normalnego trybu pracy. Patrz strona 3.

### Programy zaprogramowane fabrycznie

Program	Temp. °C	Wydatek powietrza	Zastosowanie
P1	400	ok. 200 l/min	Obkurczanie
P2	300	ok. 250 l/min	Zgrzewanie tworzyw sztucznych
P3	500	ok. 250 l/min	Zgrzewanie folii
P4	250	ok. 300 l/min	Carwrapping

### Funkcja zapisu [S]

Wartości czterech programów można w każdej chwili zmienić i zapisać. W tym celu wcisnąć najpierw przycisk programowania "P" (7), aż do pojawienia się programu, który należy zmienić. Ustawić wymaganą temperaturę oraz wydatek powietrza. Symbol pamięci na wyświetlaczu LCD miga, pokazując, że wybrany program użytkownika został zmieniony. Aby zapisać to ustawienie w wybranym programie użytkownika, nacisnąć i przytrzymać przycisk wyboru programów. Symbol pamięci miga przez kolejne ok. 2 sekundy. Jeżeli symbol pamięci świeci stale, wprowadzone wartości zostały zapisane w programie. W celu przełączenia na normalny tryb pracy należy wcisnąć przycisk programowania, aż na górnej części wyświetlacza znikną cyfry. Odstęp od obrabianych przedmiotów zależy od materiału i przewidywanego rodzaju obróbki.

Zawsze należy najpierw wykonać próbę pod kątem wydatku powietrza i temperatury. Za pomocą dodatkowych nasadzanych dysz (patrz akcesoria) można kierować gorące powietrze dokładnie punktowo lub na powierzchnię. Przy pierwszym uruchomieniu narzędzia może pojawić się trochę dymu. Wyłączyć narzędzie poprzez naciśnięcie przełącznika wł./wyl. (6).

### Możliwość zawieszenia

Urządzenie można zawiesić na zintegrowanej zawieszce. Uwaga: maks. siła rozciągająca = 150 N

### Lampa ledowa

Lampka ledowa działa po włączeniu urządzenia. Obok oświetlenia przestrzeni roboczej pełni również funkcję lampki kontrolnej zasilania urządzenia.

## Przykłady zastosowań

Opalarka nadaje się doskonale do obróbki małych elementów konstrukcyjnych i węży termokurczliwych. Szczególnie cenią to elektrycy, modelarze, mechanicy samochodowi i elektrycy. Poniżej podano tylko niektóre przykłady z wielu zastosowań:

### Obkurczanie

- Obkurczanie końcówek podłączeniowych do kabli i przewodów
- Obkurczanie wyrobów termokurczliwych (np. węże termokurczliwe)

### Lutowanie / odlutowywanie

- Lutowanie układów SMD
- Naprawa i prace na elektronicznych układach SMD

## Formowanie

- Obróbka elementów z tworzywa sztucznego, np. w modelarstwie

## Odmrażanie

- Usuwanie lodu z zamków

## Zgrzewanie (tylko mobile heat MH5)

- Zgrzewanie drutów spawalniczych (np. PCW, PE, PP, ABS)
- Zgrzewanie folii PCW (np. folii/plandek dachowych, plandek do samochodów ciężarowych/namiotów)

## Ogrzewanie wielkopowierzchniowe

### (tylko mobile heat MH5)

- Ogrzewanie folii samochodowych

## Osprzęt (patrz rys. na okładce)

W punkcie sprzedaży czeka na Państwa bogaty asortyment osprzętu.

- a** Dysza szerokostrumieniowa 50 mm nr art. 070113
- b** Dysza szerokostrumieniowa 75 mm nr art. 070212
- c** Dysza odbijająca 50 mm nr art. 070311
- d** Dysza odbijająca 75 mm nr art. 070410
- e** Komplet skrobaków do farby nr art. 010317
- f** Dysza reflektorowa nr art. 070519
- g** Łącznik zaciskowy  
Ø 0,5 - 1,5 nr art. 006655  
Ø 1,5 - 2,5 nr art. 006648  
Ø 0,1 - 0,5 - Ø 4,0 - 6,0 nr art. 006662
- h** Węże termokurczliwe  
4,8 - 9,5 mm nr art. 071417  
1,6 - 4,8 mm nr art. 071318  
4,0 - 12,0 mm nr art. 072766  
Komplet węży termokurczliwych,  
3-częściowy nr art. 075811
- i** Dysza reflektorowa do lutowania nr art. 074616
- j** Dysza redukcyjna 14 mm nr art. 070717
- k** Dysza redukcyjna 9 mm nr art. 070618
- l** HL koszyk ochronny nr art. 053963
- m** Dysza szerokoszczelinowa nr art. 074715
- n** Walek dociskowy  
Silikon: nr art. 006785  
Guma: nr art. 093211
- o** Spoiwo drażkowe z tworzywa sztucznego  
Twardy PCW nr art. 073114  
HDPE: nr art. 071219  
PP: nr art. 073411  
ABS: nr art. 074210
- p** Stopka do spawania nr art. 070915
- q** CAS akumulator narzędzia 18 V 8 Ah
- r** CAS Ładowarka akumulatora
- s** HL Light

## Utylizacja

### Tylko dla krajów UE:

Zgodnie z obowiązującymi dyrektywami europejskimi w sprawie zużytych urządzeń elektrycznych i elektronicznych oraz ich wdrażaniu do prawa krajowego nienadające się do użytkowania urządzenia elektryczne należy odbierać osobno i poddawać recyklingowi w sposób przyjazny środowisku.



Zużyte akumulatory zawierają duże ilości cennych surowców naturalnych i tworzyw sztucznych, które również można poddać recyklingowi.

- Akumulatorów nie wolno wyrzucać wraz z odpadami z gospodarstw domowych!
- Uszkodzone lub zużyte akumulatory oddawać do sprzedawcy Metabo!
- Przed zutylizowaniem akumulatora rozładować go w elektronarzędziu. Styki zabezpieczyć przed zwarcieniem (np. zaizolować taśmą klejącą)

### Tylko dla krajów UE:

Zgodnie z dyrektywą 2006/66/WE uszkodzone lub zużyte akumulatory/baterie należy oddawać do recyklingu. Akumulatory/baterie nienadające się do użytku należy oddać w punkcie sprzedaży lub punkcie zbiórki substancji szkodliwych.

## Dane techniczne

Objaśnienia danych technicznych strona 2.

- U** Napięcie znamionowe w voltach
- T** Temperatura w °Celsiusza
- t** Czas rozgrzewania w sekundach
- Q** Maksymalny wydatek powietrza w l/min
- LpA** Poziom emisyjnego ciśnienia akustycznego w dB (A)
- ah** Całkowita wartość drgań w m/s<sup>2</sup>
- m** Ciężar bez akumulatora w gramach

## CE Deklaracja zgodności z normami

(Zobacz na dołączonej kartce)

## Gwarancja producenta

Poniższy produkt firmy STEINEL został bardzo starannie wykonany. Prawidłowe działanie i bezpieczeństwo użytkowania potwierdzają przeprowadzane losowo kontrole jakości oraz zgodność z obowiązującymi przepisami.

Firma STEINEL ponosi odpowiedzialność za prawidłowe właściwości i działanie.

Okres gwarancji wskazany jest w karcie gwarancyjnej i rozpoczyna się z dniem sprzedaży użytkownikowi. W ramach gwarancji usuwamy braki wynikłe z wad materiałowych lub wykonawczych; świadczenie gwarancyjne nastąpi według naszej decyzji przez naprawę lub wymianę wadliwych części. Gwarancja nie obejmuje uszkodzenia części podlegających zużyciu eksploatacyjnemu, uszkodzeń i usterek spowodowanych przez nieprawidłową obsługę lub konserwację. Gwarancja nie obejmuje odpowiedzialności za szkody wtórne powstałe na przedmiotach trzecich.

Gwarancja jest udzielana tylko wtedy, gdy prawidłowo zapakowane urządzenie (nierozłożone na części) zostanie przekazane sprzedawcy wraz z prawidłowo wypełnioną przez sprzedawcę kartą gwarancyjną, paragonem lub rachunkiem zakupu (opatrzonym datą zakupu i pieczęcią sklepu).

